



Svenska

norcool  
cold by nature



# INSTRUKTIONER & MONTERINGS- ANVISNINGAR

---



CAVE 45 BI DZ | CAVE 60 BI DZ





På [www.norcool.no](http://www.norcool.no) finns instruktioner på andra språk.

1. Säkerhetsföreskrifter & varningar.....	5
2. Komponenter och delar .....	8
3. Installation .....	9
4. Funktioner och vinförvaring .....	11
5. Kontrollpanel .....	13
6. Skötsel och underhåll.....	15
7. Felsökning .....	16
8. Tekniska specifikationer .....	17
9. Kassering av uttjänta produkter .....	17

**Läs dessa instruktioner noga innan du installerar eller börjar använda produkten.**



TILLVERKAREN AV DENNA APPARAT KAN INTE HÅLLAS ANSVARIG FÖR SKADOR SOM ORSAKATS AV ATT DESSA SÄKERHETSANVISNINGAR OCH VARNINGAR INTE FÖLJTS.

- Fixera tillbehören under transport för att förhindra skador.
- Apparaten är utformad för ett visst temperaturintervall (omgivningstemperatur) och ska inte användas där det är varmare eller kallare.

Det temperaturintervall som gäller för denna apparat anges på märkplåten inuti apparaten.

**VARNING:** En skadad apparat får inte installeras eller användas. Kontakta omedelbart tillverkaren för mer information innan elkabeln ansluts.

**VARNING:** Eftersom apparaten kan bli instabil är det viktigt att den installeras i enlighet med instruktionerna så att potentiella risker kan undvikas.

**VARNING:** Skada inte kylmedelsledningarna. Var aktsam när apparaten ska flyttas och ställas på plats så att kylmedelsledningarna inte skadas.

**VARNING:** Blockera inte ventilationsöppningarna eftersom apparatens effektivitet då försämras, elförbrukningen ökar och apparaten kan skadas.

**VARNING:** Använd inga mekaniska föremål eller andra hjälpmedel för att skynda på avfrostningsprocessen, annat än sådana som tillverkaren rekommenderar.

Apparaten innehåller kylmedlet isobutan (R600a), en naturlig, miljövänlig gas. Den är viktigt att säkerställa att inga komponenter i kylsystemet skadas under transport eller installation. Läckande kylmedel kan orsaka ögonskador.

Om skåpet skadats:

- Undvik öppen eld, sätt inte på termostaten samt undvik allt som kan orsaka gnistor.
- Dra ur kontakten.
- Vädra ut det rum där apparaten står i minst en timme.
- Kontakta tillverkaren för mer information.



R600a

Enligt standarden EN378 ska storleken på rummet vara minst 1 m<sup>3</sup> per 8 g kylmedel. Mängden kylmedel anges på märkplåten inuti apparaten.

**VARNING:** Om kylmedel läcker ut kan det bildas en brännbar luft-gasblandning i rum som är för små.

Elsäkerheten kan endast garanteras när det finns en obruten anslutning mellan apparaten och ett fungerande jordsystem, vilket ska vara utformat i enlighet med gällande lokala och nationella säkerhetsbestämmelser. Det är mycket viktigt att dessa grundläggande säkerhetskrav uppfylls samt regelbundet kontrolleras. Om det råder tveksamheter ska bostadens elledningar kontrolleras av en behörig elektriker.

Service och reparationer får endast utföras av auktoriserade och kvalificerade servicetekniker i enlighet med nationella och lokala säkerhetsbestämmelser. Se till att apparaten är bortkopplad från elnätet när underhåll eller reparation utförs.

Apparaten är endast helt strömlös när:

- Kontakten är utdragen
- Säkringen är urkopplad
- Skruvsäkringen har tagits bort (i länder där detta är tillämpligt)

**VARNING:** Om strömkabeln är skadad ska den av säkerhetsskäl bytas ut av tillverkaren, tillverkarens serviceombud eller någon annan med motsvarande kompetens.

**VARNING:** Innan apparaten ansluts ska det kontrolleras att spänning och frekvens överensstämmer med de uppgifter som anges på märkplåten. Dessa värden måste överensstämma eftersom apparaten annars kan skadas. Rådfråga en behörig elektriker om du är osäker.

**VARNING:** Använd inte en förlängningskabel för att ansluta apparaten till elnätet. Förlängningskablar garanterar inte den säkerhet som krävs (t.ex. risk för överhettning).

**VARNING:** Stänk inte vatten på apparaten. Fukt kan skada elkomponenter och orsaka elstötar.

**VARNING:** Använd inte eldrivna apparater inuti kylskåpet, såvida de inte är av en typ som rekommenderas av tillverkaren. Risk för gnistor och explosion.

**VARNING:** Använd inte ångtvätt-utrustning för att rengöra apparaten. Ånga kan tränga in i elkomponenterna och orsaka kortslutning.

### **För att minska risken för brand, elstötar eller skador ska nedanstående försiktighetsåtgärder vidtas:**

Denna apparat är inte avsedd att användas av personer (inklusive barn) med nedsatt fysisk, sensorisk eller mental förmåga eller som saknar erfarenhet och kunskap, om inte en person som är ansvarig för deras säkerhet har informerat dem om hur apparaten ska användas.



Se till att barn inte leker med apparaten.

Läs alla instruktioner innan vin- och dryckeskylen börjar användas.

**VARNING:** Risk för att barn kan fastna.

För att undvika risken för att barn ska krypa in och fastna i skåpet ska följande försiktighetsåtgärder vidtas innan kylskåpet kasseras:

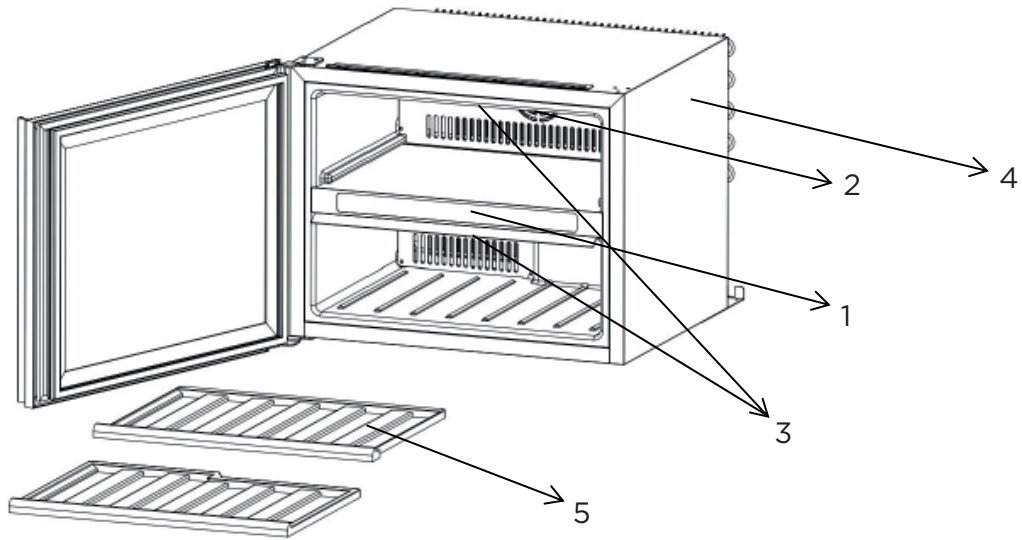
- Demontera alla dörrar från enheten.
- Låt hyllorna sitta kvar så att det blir svårare att krypa in.

Låt aldrig barn hantera, leka med eller krypa in i skåpet.

Kylmedel: Alla kylprodukter innehåller kylmedel som enligt gällande bestämmelser måste avlägsnas innan produkten kasseras. Det är konsumentens ansvar att följa lagar och regler när produkten ska kasseras.

Använd aldrig brandfarliga vätskor för att rengöra kylskåpet. Ångorna kan medföra brand- eller explosionsfara.

Förvara inte bensin eller andra brandfarliga gaser eller vätskor i närheten av denna eller annan apparatur. Ångorna kan medföra brand- eller explosionsfara.



**Delar**

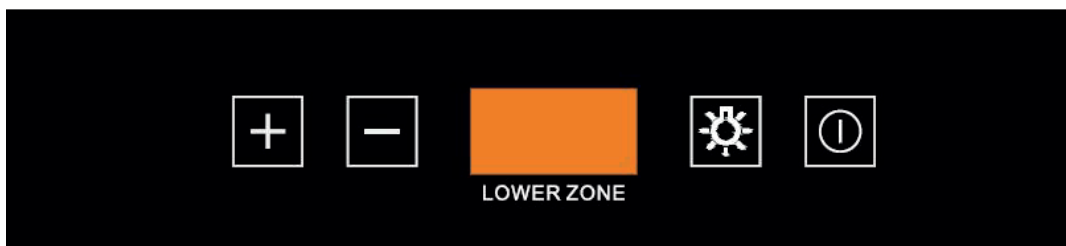
- 1 Temperaturreglage och display
- 2 Cirkulationsfläkt
- 3 Interiörbelysning
- 4 Skåp
- 5 Trähyllor

**Reglage för övre zon/display**



Varmare Kallare Ljus °C/°F

**Reglage för nedre zon/display**



Varmare Kallare Ljus Av/på



## Innan apparaten tas i bruk

- Avlägsna förpackningsmaterialet runt och inuti skåpet.
- Innan apparaten ansluts till elnätet ska det stå upprätt i cirka fyra timmar. Detta för att kylsystemet ska hinna normaliseras efter eventuell ovarsam hantering under transporten.
- Rengör skåpets insida med ljummet vatten och en mjuk trasa.

## Installation

Placeraskåpetsått det inte exponeras för direkt solljus eller värmekällor (spis, värmeelement etc.). Direkt solljus kan påverka ytterhöljet som är gjort av akryl. Även exponering för andra värmekällor kan öka energiförbrukningen. Om omgivningstemperaturen är under 16 °C eller över 38 °C försämras kylskåpets prestanda.

**Denna enhet är inte avsedd att användas utomhus eller i uppvärmda lokaler.**

Placera inte kylan i ett fuktigt utrymme.

Anslut kylskåpet till ett korrekt monterat och jordat vägguttag. Ta under inga omständigheter bort det tredje jordstiftet från den medföljande elkabeln. Anlita en behörig elektriker eller serviceverkstad om du har frågor om elanslutning och/eller jordning. **Denna enhet är inte avsedd att installeras i husvagn/husbil eller anslutas till spänningsomvandlare.**

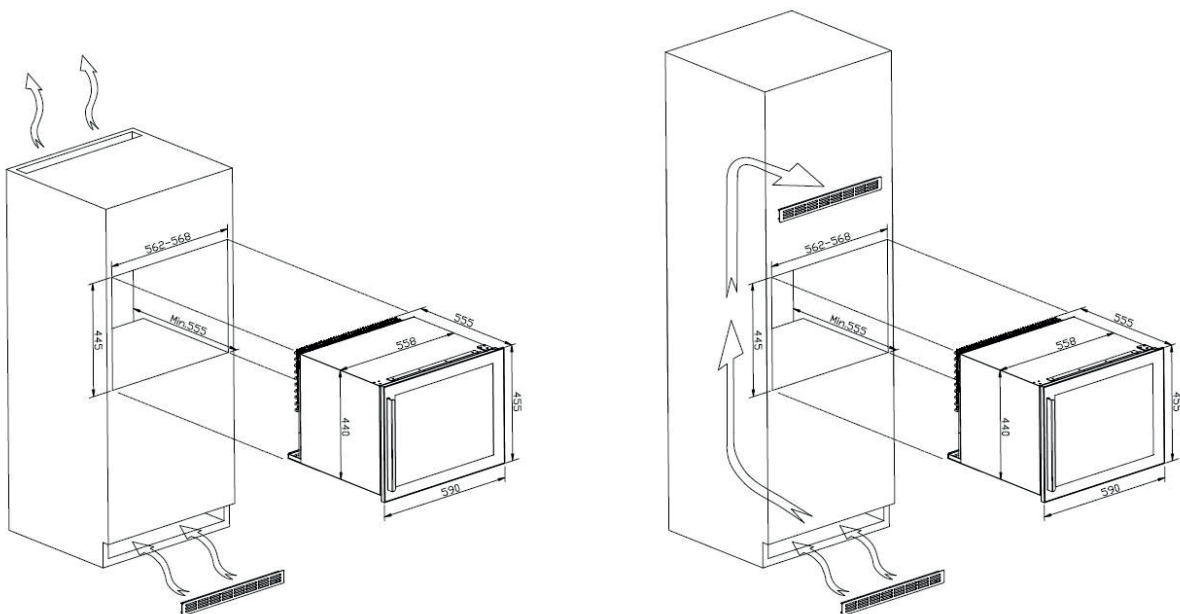
När kylskåpet anslutits till ett eluttag tar det 3–4 timmar innan rätt temperatur uppnåtts. Därefter kan det fyllas på med vinflaskor eller dryckesburkar.

## Ventilation

Luften bakom apparatens bakpanel kommer att värmas upp. Den varma luften måste kunna ventileras ut. Apparaten är försedd med ventiler. Hålen för till- och frånluft får inte täckas för eller blockeras. Om de blockeras försämras apparatens prestanda och elförbrukningen ökar.

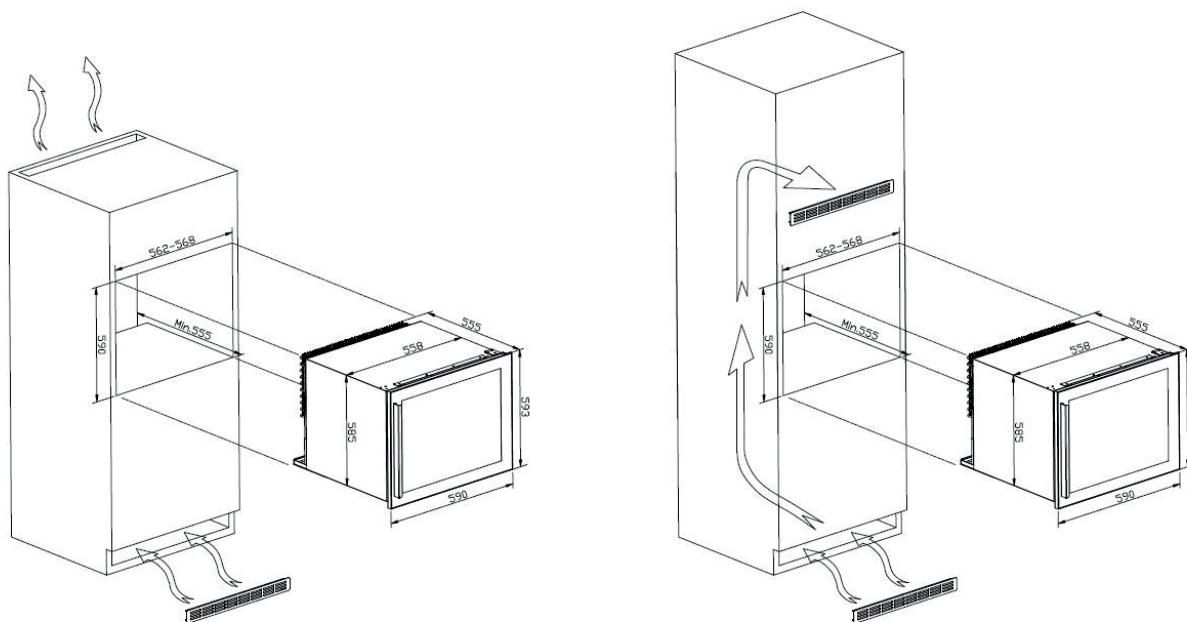
## Cave 45 BI DZ

Innermått: (min) B562-568mm (max) x H445mm x (min) D555mm



## Cave 60 BI DZ

Innermått: (min) B562-568mm (max) x H590mm x (min) D555mm



## Elanslutning

Kylskåpet ska av säkerhetsskäl vara korrekt jordat. Elkabeln har en plugg med tre stift som passar i vägguttag med tre hål. Det tredje stiftet skyddar mot elstötar.

Ta under inga omständigheter bort det tredje jordstiftet från den medföljande elkabeln.

Matningsspänningen ska vara 220-240 volt AC /50 Hz.

Kylskåpet är inte avsett att användas med spänningsomvandlare.

Kabeln ska fästas bakom kylskåpet och inte hänga ner eller sticka ut så att någon kan snubbla på den.

Dra inte i själva sladden när kontakten ska dras ur. Ta alltid tag i kontakten och dra den rakt ut ur uttaget.

Använd inte förlängningskabel. Om strömkabeln är för kort ska en behörig elektriker eller servicetekniker anlitas för att installera ett uttag där kylskåpet ska stå. Om förlängningskabel används kan enhetens prestanda påverkas negativt.

### **Två temperaturzoner**

Det finns två olika temperaturzoner i kylan (en övre och en nedre). Zonerna har separata temperaturreglage och displayer. Båda zonerna kan användas för förvaring av vinflaskor.

### **Interiörbelysning**

I varje zon finns en lampa som kan tändas och släckas med lampknappen på kontrollpanelen. När du trycker på lampknappen tänds eller släcks båda lamporna samtidigt. LED-lamporna har lång brinntid och är energibesparande.

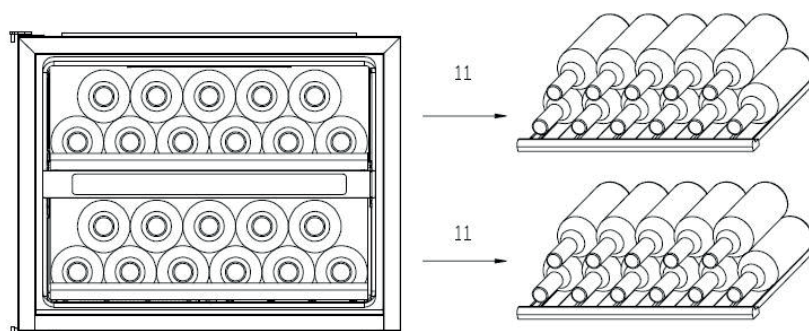
### **Hyllfästen**

Alla hyllplan har låsspärrar i båda ändarna. Hyllplanen kan flyttas om större flaskor behöver få plats.

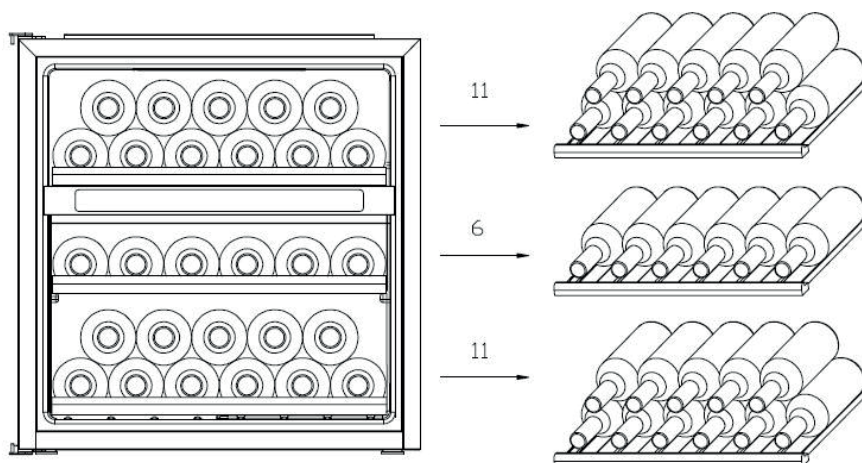
### **Ta bort en hylla:**

- Ta ut alla flaskor från hyllorna.
- Lossa spärrarna på skenan på båda sidorna. Tryck samtidigt den högra spärren nedåt och den vänstra uppåt.

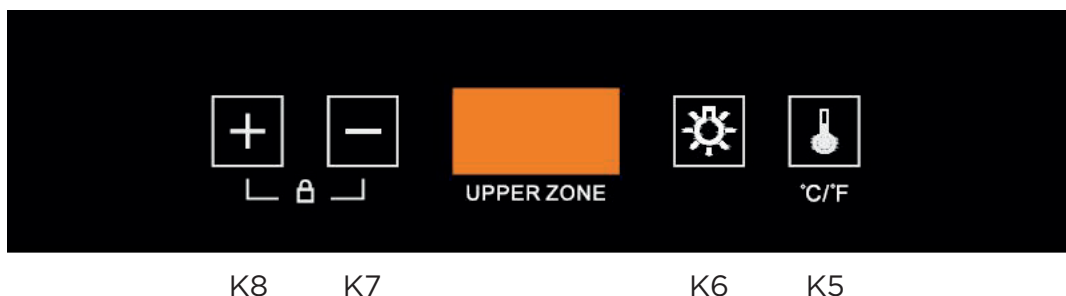
**OBSERVERA:** Se till att spärrarna är låsta innan flaskorna läggs in.

**CAVE 45 BI DZ**

Kapacitet	CAVE 45 BI DZ
750 ml-flaska	22
Övre zon	11
Nedre zon	11
Förvaringsvolym	50 liter
Mått på utdragbar hylla	466 x 340 mm

**CAVE 60 BI DZ**

Kapacitet	CAVE 60 BI DZ
750 ml-flaska	28
Övre zon	11
Nedre zon	6 (utdragbara trähyllor x 1) + 11
Förvaringsvolym	72 liter
Mått på utdragbar hylla	466 x 340 mm

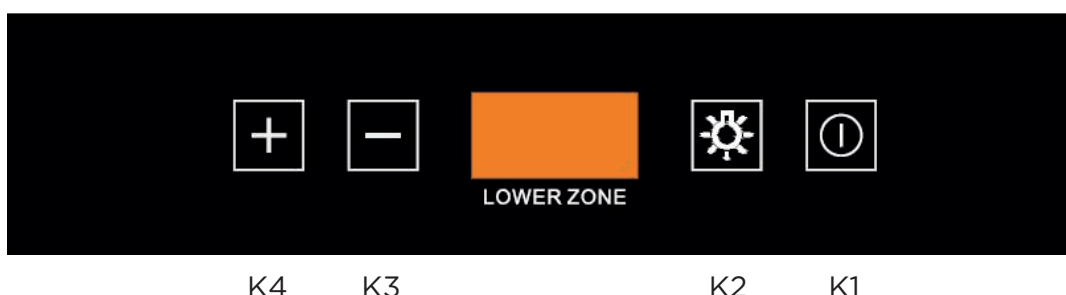
**Reglage för övre zon/display**

K8

K7

K6

K5

**Reglage för nedre zon/display**

K4

K3

K2

K1

**Temperatur för vinförvaring**

Champagne 5 °C ~ 8 °C

Vitt vin 9 °C ~ 14 °C

Rött vin 15 °C ~ 18 °C

**Temperaturreglage och display**

1. När elkontakten sätts i kommer båda kontrolllamporna att lysa i tre sekunder (888 visas) samtidigt som det hörs ett pipande ljud.
2. Temperaturerna i den övre respektive nedre zonen kan ställas in separat.
3. Temperaturen i vardera zon kan ställas in på 5 °C till 20 °C. (Den verkliga temperaturen kan avvika +/-3 °C från inställd temperatur beroende på belastning och omgivningstemperatur.)

**Minnesenhet**

När kylskåpet startas om efter ett strömbrott har minnesenheten sparat de senaste inställningarna.

**Knappen K1 (av/på)**

Strömbrytare: Håll knappen intryckt för att stänga av/sätta på kylskåpet.

**Knappen K2 (nedre interiörbelysning)**

Knapp för interiörbelysning i båda zonerna: Tryck in knappen K2 en gång för att tända eller släcka lampan. Lampan kommer att lysa tills den stängs av.

**Knapparna K3/K4 (kallare/varmare)**

Temperaturinställning för nedre zonen: Under normala förhållanden blinkar temperaturdisplayen och visar nuvarande temperatur i nedre zonen. När K3/K4 trycks in höjs eller sänks den inställda temperaturen med en grad i taget. Om K3 (kallare) eller K4 (varmare) hålls intryckt i en sekund kommer temperaturinställningen att öka eller minska med en grad per sekund. Temperaturdisplayen blinkar i fem sekunder när temperaturen har ställts in och nuvarande temperatur visas.

**Knappen K5 (°C/°F)**

Med K5 kan man välja mellan temperaturskalan Celcius eller Fahrenheit

**Knappen K6 (övre interiörbelysning)**

Knapp för interiörbelysning i båda zonerna. Tryck in knappen K6 en gång för att tända eller släcka lampan. Lampan kommer att lysa tills den stängs av.

**Knapparna K7/K8 (kallare/varmare)**

Temperaturinställning för övre zonen. Under normala förhållanden blinkar temperaturdisplayen och visar nuvarande temperatur i övre zonen. När K7/K8 trycks in höjs eller sänks den inställda temperaturen med en grad i taget. Om K7 (kallare) eller K8 (varmare) hålls intryckt i en sekund kommer temperaturinställningen att öka eller minska med en grad per sekund. Temperaturdisplayen blinkar i fem sekunder när temperaturen har ställts in och nuvarande temperatur visas.

### Avfrostning

- Den is som bildas på den bakre väggen i skåpet när kompressorn är på kommer automatiskt att avfrostas när kompressorn slås av.
- När avfrostning pågår är det bara de två cirkulationsfläktarna som är igång.
- Avfrostningsvattnet dräneras ut till dropptråget (på kompressorn) och förångas av kompressorn.

### Rengöring av skåpet

Kylskåpet bör rengöras regelbundet.

- Dra ur kontakten ur eluttaget.
- Ta ut allt innehåll.
- Rengör insidan med en trasa fuktad i ljummen bakpulverlösning. Blanda ut cirka två teskedar bakpulver i en liter vatten.
- Se till att rengöra dörretätningen för effektivast möjliga funktion.
- Skåpets utsidor rengörs med ett mildt rengöringsmedel och varmt vatten.
- Torka av skåpets in- och utsidor med en mjuk trasa.
- Om damm blockerar ventilen kan kyleffekten försämrans. Dammsug ventilen om så behövs.

### Avstängning

- Dra ur kontakten ur eluttaget.
- Ta ut allt innehåll.
- Rengör skåpet.
- Låt dörren stå på glänt så att det inte bildas kondens, mögel eller dålig lukt.
- **Kortvarigt uppehåll:** Om du ska resa bort en kortare tid, högst tre veckor, kan skåpet stå på som vanligt.
- **Långvarigt uppehåll:** Om apparaten inte ska användas på flera månader ska allt innehåll tas ut och kontakten dras ur. Rengör och torka noga ur skåpet invändigt. För att förhindra dålig lukt och mögeltillväxt ska dörren lämnas på glänt. Placera eventuellt något föremål i glipan så att dörren inte kan slå igen.

### Flytta skåpet

- Dra ur kontakten ur eluttaget.
- Ta ut allt innehåll.
- Tejpa fast alla lösa föremål inuti skåpet.
- Tejpa fast dörrarna i stängt läge.

### Energispartips

- Skåpet ska placeras i rummets svalaste del, på avstånd från värmeproducerande apparater och radiatorer samt skyddat från direkt solljus.
- Se till att dörren är stängd när kontakten sätts in.

PROBLEM	MÖJLIG ORSAK
Felkoden "HH" blinkar på displayen en gång i sekunden	Temperatur i zonen > 37 °C
Felkoden "LL" blinkar på displayen en gång i sekunden	Temperatur i zonen < 0 °C
Felkoden "EO" blinkar på displayen en gång i sekunden	Anslutningsfel, kabel eller komponent är inte ansluten
Felkoden "E1" blinkar på displayen en gång i sekunden	Fel på temperatursensor i motsvarande zon
Felkoden "E2" blinkar på displayen en gång i sekunden	Fel på avfrostningssensor i motsvarande zon
Kylskåpet fungerar inte	Kontakten inte ansluten. Kretsbrytaren eller en säkring har löst ut.
Temperaturen i kylan är för hög	För hög temperatur har ställts in. Ställ in en lägre temperatur och vänta några timmar tills temperaturen har stabiliserats. Dörren lämnas öppen för länge eller öppnas för ofta. Varm luft kommer in i skåpet varje gång dörren öppnas. Öppna dörren mindre ofta. Dörren är inte helt stängd. Dörrpackningen tätar inte ordentligt. Kylskåpet har varit avstängt en tid. Det tar fyra timmar innan rätt temperatur uppnåtts.
Temperaturen i kylan är för låg.	För låg temperatur har ställts in. Ställ in en högre temperatur och vänta några timmar tills temperaturen har stabiliserats.
Vibrationer	Kontrollera att kylskåpet står rakt och på en jämn yta. Kylskåpet kommer i kontakt med väggen. Räta upp kylskåpet och flytta det från väggen. Om vibrationerna fortsätter ska kylskåpet stängas av och kontakten dras ur. Kontakta kundservice för ytterligare assistans.
Det bildas fukt på innerväggarna	Dörren är inte helt stängd. Dörren lämnas öppen för länge eller öppnas för ofta. Öppna dörren mindre ofta. Dörren är inte tillräckligt tätad.
Det bildas fukt på kylskåpets utsida	Dörren är inte helt stängd, vilket gör att kall luft inifrån kylan möter varm fuktig luft utifrån.
Temperaturen i kylan är för låg.	Kylskåpet står inte rakt och plant. Tätningen är smutsig.

Information om service finns på [www.norcool.com](http://www.norcool.com)

Om du kontrollerar ovanstående innan du beställer service hjälper du teknikern att ta reda på vilka delar som kan behöva bytas och vad som ska åtgärdas.



BESKRIVNING	CAVE 45 BI DZ	CAVE 60 BI DZ
Yttermått	B590 x H455 x D555 mm	B590 x H593 x D555 mm
Innermått	B562-568 x H455 x D555 mm	B562-568 x H590 x D555 mm
Kapacitet (standardflaskor 75 cl, 76 mm Ø x 305 mm)	22	28
Vikt	32 kg	36 kg
Energiförbrukning	105 kWh/år	135 kWh/år
Energiklass	G	G
Belysning	LED 4 W	LED 4 W
Kylmedel	R600a	R600a

## 9. Kassering av uttjänta produkter

### Kassering av förpackningsmaterial:

Förpackningen skyddar apparaten från skador under transport. Allt förpackningsmaterial kan återvinnas och är märkt med återvinningssymbolen.

Se till att all omslagsplast och plastpåsar etc. kasseras på ett säkert sätt och förvaras utom räckhåll för barn eftersom plast potentiellt kan vara farligt.

Vänd dig till återförsäljaren eller lokala myndigheter om du vill ha mer information om hur förpackningen ska kasseras.

### Kassering av apparat:

Denna apparat omfattas av EU:s direktiv 2002/96/EC avseende hantering av elektriskt och elektroniskt avfall (WEEE). Denna symbol visar att apparaten inte får hanteras som hushållsavfall. Värdefulla råvaror kan tillvaratas när gamla apparater återvinns. Genom att kassera apparaten på ett korrekt sätt kan du förhindra att miljö och människor drabbas av potentiellt negativa konsekvenser.

### Skrotning av apparaten:

Dra ur elkontakten.

- Klipp av strömkabeln.
- Kontrollera att kylmedelsledningarna är inte är skadade. Information om kylmedlet finns på märkplåten.
- Uttjänta apparater ska kasseras på ett korrekt och lämpligt sätt i enlighet med gällande lokala lagar och bestämmelser.









Scandinavian Appliances AS  
Box 61  
1740 Borgenhaugen  
Norge  
Tel: +47 815 69 117  
post@norcool.no  
[www.norcool.no](http://www.norcool.no)



På vår webbplats finns dessa instruktioner även  
på andra språk.

Version 1.1 - Maj 2022