



1. Avfallshantering	17
2. Säkerhetsregler och varningar	17
3. Produktinformation	18
4. Viktig information	18
5. Mått och tekniska specifikationer	19
6. Före montering	20
7. Montering	20
7.1. Demontering av front/låda	22
7.2. Montering front/låda	22
7.3. Sidojustering	23
7.4. Høydejustering	24
7.5. Tiltjustering	24
7.6. Montering/demontering av invändiga lådor	24
8. Användning och underhåll	24
8.1. Inställning av temperatur	25
8.2. Rengöring	25
9. Leveransvillkor	25
9.1. Konsumentköp	25
9.2. Företagsköp	26

1. Avfallshantering

Avfallshåndtering av emballasjen:

Emballaget skyddar produkten mot transportskador. Allt emballage kan återvinnas och är märkt för återvinning. Se till att allt emballage, kastas på ett sikkert sätt och förvaras otillgängligt för barn, eftersom detta material kan utgöra en fara. Fråga återförsäljaren eller din kommun om du vill ha mer information om var du kan lämna in emballaget för återvinning.

Avfallshandtering av produkten:

Denna produkt regleras av EU-direktivet 2002/96/EG om avfall av elektrisk och elektronisk utrustning (WEEE). Den här symbolen anger att produkten inte får kastas i hushållssoporna. Återvinning av använda produkter kan leda till att värdefulla råvaror återanvänds. Genom att se till att produkten återvinns på rätt sätt kan du bidra till potentiella negativa effekter på miljön och människors hälsa.



När produkten ska kastas:

1. Dra ut kontakten.
2. Klipp av strömsladden.
3. Kontrollera före avfallshandringen att kylkretsen inte är skadad. Information om kylmedlet finns på typskylten.
4. Produkter som inte längre används ska hanteras på ett professionellt och korrekt sätt i enlighet med gällande lokala lagar och föreskrifter.

2. Säkerhetsregler och varningar

TILLVERKAREN AV PRODUKTEN KAN INTE HÅLLAS ANSVARIG FÖR SKADOR SOM UPPSTÅTT TILL FÖLJD AV ATT DESSA SÄKERHETSREGLER OCH VARNINGAR INTE HAR BEAKTATS.

1. Läs bruks- och monteringsanvisningen noga innan du börjar använda produkten.
2. Produkten är avsedd för användning i privata hushåll. Tillverkaren kan inte hållas ansvarig för skador till följd av fel eller felaktig användning.
3. Personer som på grund av sina psykiska eller fysiska förutsättningar eller som på grund av bristande erfarenhet eller kunskap inte klarar att använda produkten på ett säkert sätt får inte använda produkten utan tillsyn eller vägledning från en ansvarig person.
4. Produkten är inte någon leksak! På grund av risken för skador ska du inte låta barn leka med eller i närheten av produkten eller dess knappar. Låt inte barn klättra i produkten eller hänga i dörren. Se till att ha små barn under uppsikt när du använder produkten. Äldre barn får inte använda produkten förrän de har fått förklarad för sig hur de kan använda den på ett säkert sätt och de känner till riskerna med felaktig användning.
5. Kontrollera att produkten inte har några synliga skador. Montera eller använd inte en skadad produkt. Kontakta omedelbart leverantören för att få ytterligare rådgivning innan du monterar/ansluter strömsladden.
6. Produkten innehåller kylmedlet isobutan (R600a), som är en miljövänlig naturgas. Det är viktigt att se till att inga delar av kylsystemet skadas under transport eller montering. Läckande kylmedel kan skada ögonen.
Om produkten är skadad:
 - a. Undvik öppen eld och allt som kan bilda gnistor.
 - b. Koppla bort strömsladden.
 - c. Vädra rummet där produkten finns i flera minuter.
 - d. Kontakta leverantören för ytterligare rådgivning.

Ju mer kylmedel en produkt innehåller desto större rum ska den placeras i. Läckande kylmedel kan leda till att en brännbar gas- och luftblandning bildas i för små rum.

Enligt standarden EN378 ska rummet vara minst 1 m³ per 8 g kylmedel. Mängden kylmedel i produkten anges på typskylten som sitter på produktens insida.

7. Innan du ansluter strömsladden måste du kontrollera att informationen på typskylten (spänning och ansluten belastning) motsvarar elnätets specifikationer. Den här informationen måste matcha för att risken för skador på produkten ska undvikas. Kontakta en behörig elektriker om du är osäker.



2. Säkerhetsregler och varningar

18

8. Produktens elsäkerhet kan endast garanteras vid en obruten anslutning mellan produkten och ett effektivt jordningssystem som uppfyller kraven i aktuella lokala och nationella föreskrifter. Det är mycket viktigt att detta grundläggande säkerhetskrav uppfylls och kontrolleras regelbundet. Vid minsta osäkerhet bör elledningarna i byggnaden kontrolleras av en behörig elektriker. Tillverkaren kan inte hållas ansvarig för produkt- eller personskador som beror på avsaknad av eller bristfälligt jordningssystem, till exempel elstötår.
9. Om elledningarna är skadade eller om andra reparationer är nödvändiga får reparationsarbetet endast utföras av godkända servicetekniker så att användaren inte utsätts för fara.
10. Säker användning av produkten kan endast garanteras om den har monterats och anslutits enligt denna bruks- och monteringsanvisning.
11. Montering, underhåll och reparation får endast utföras av en behörig reparatör enligt nationella och lokala säkerhetsföreskrifter. Reparation och annat arbete som utförts av obehöriga personer kan vara farligt. Tillverkaren tar inte ansvar för detta. Strömsladden får inte anslutas till elnätet förrän underhåll och reparationer har utförts.
12. Produkten är fränkopplad helt och hållet från strömförsörjningen först när följande har gjorts:
 - a. Kontakten har dragits ut.
 - b. Säkringen i husinstallationen har kopplats från.
 - c. Proppen har skruvats ur (i länder där detta är aktuellt).
13. Produkten ska inte anslutas till elnätet med förlängningssladd. En förlängningssladd ger inte produkten tillfredsställande säkerhet (medför till exempel risk för överhettning).
14. Explosiva ämnen eller produkter som innehåller drivgas (till exempel sprayburkar) får inte förvaras i produkten. Termostater som aktiveras kan ge gnistor och medföra en brandrisk. Brännbara ämnen kan explodera.
15. Använd inte elektrisk utrustning i produkten. Risk för gnistor och explosion.
16. Använd inte olja eller fett på dörrtätningen, eftersom det kan leda till skador på tätningen och göra den porös med tiden.
17. Blockera inte ventilöppningarna, eftersom detta leder till sämre effektivitet, högre elförbrukning samt gör att produkten kan ta skada.
18. Produkten är avsedd för användning inom vissa klimatklasser (omgivningstemperaturer) och bör inte användas utanför dessa intervall. Klimatklassen anges på typskylten på insidan av produkten samt i kap. 6.
19. Använd inte ångprodukter för att rengöra produkten. Den fuktiga ångan kan tränga in till de elektriska komponenterna och orsaka kortslutning.

3. Produktinformation

Cave 55 är en vinserveringslåda med två utvändiga och tre invändiga lådor. Modulen har en kapacitet på ca 55 flaskor. Produkten säljs för normal användning i privata hushåll.

Lådan har sotad glasfront och LED-belysning. Detta skyddar vinet mot skadliga UV-strålar som försämrar hållbarheten på vinet. Man kan själv välja om man vill att belysningen ska aktiveras när man öppnar lådan eller om den ska vara aktiverad permanent. Strömbrytaren sitter längst ner till höger i lådan.

Modulen har steglös temperaturjustering och temperaturen kan ställas in på mellan 8 och 12 °C i den nedersta hyllan. Vitt vin lagras i den översta hyllan och rött vin i den nedersta.

Hyllorna är utformade så att man kan placera flaskorna på längden eller på tvären. Man kan då välja den lösning som är mest lämplig för sin egen vinsamling, så att man kan utnyttja volymen i lådorna på bästa möjliga sätt.

I det nedersta lådan finns det två uttagbara hyllor. Dessa kan tas bort, om man behöver extra plats för förvaring av magnum-flaskor eller lådor. Lådan passas in under bänken mellan två köksmoduler och kräver ett nischmått på 800 mm. Produkten är inte avsedd för kommersiellt bruk.

Cave 55 har fått utmärkelsen "Merket for god design 2008" av Norsk Designråd.

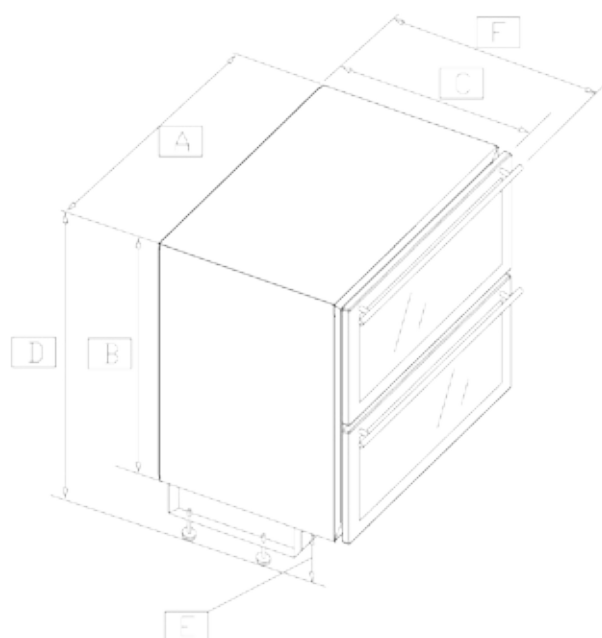
4. Viktig information

För att säkerställa att produkten installeras och används korrekt, och därmed håller längre, ska du läsa denna installations- och användarhandbok noggrant före installationen. Tillverkaren tar inte något ansvar för skador som uppkommer till följd av att monterings- och bruksanvisningen inte följts. Produkten kräver underhåll även vid normal användning samtidigt som det kan krävas byte av komponenter som utsätts för slitage. Dessa omfattas inte under reklamationsstiden, utan av garantin enligt konsumentlagstiftningen.

Märkplåten med serienumret sitter längst ner till vänster invändigt. Ange alltid detta nummer vid kontakt med serviceföretag eller tillverkare.

Scandinavian Appliances AS avsäger sig allt ansvar för eventuella tryckfel i denna monterings- och bruksanvisning och förbehåller sig rätten att ändra produktspecifikationerna.

5. Mått och tekniska specifikationer



A 795mm
B 700mm
C 565mm
D Min 820 - Max 870mm
E Min 120mm - Max 170mm
F 595mm

Ytermått	B 795 x H 820-870 x D 565 mm
Nischmått	B 800x H 820 (min) x D 565
Nyttvolum	170 liter
Kjølesone	To avskilte temperatursoner
Termostatinställning	8–12 grader nede og 15–18 grader oppe
Volt/Hz	220 – 240 V AC 50 Hz
Klimatklass	ST
Energiklass	B
Energiförbrukning	186 kWh/år
Bullernivå	43,7 db
Belysning	LED lys, hvit farget
Avfrostning	Avriming skjer automatisk
Isolering	Polyuretanskum CFC - fri
Kylmedel	R134A

Vikt	83 kg
Belastning pr. låda	Ca 20 kg
Skuffer	2 store med 3 innvendige skuffer
Glasdør	Sotet med UV beskyttelse
Kabellængd	2,4 meter
Kompressor	Kompressor kylning

Klimatklass	Omgivnings-/rumstemperatur
SN	+10 °C til +32 °C
N	+16 °C til +32 °C
ST	+16 °C til +38 °C
T	+16 °C til +43 °C
SN – ST	+10 °C til +38 °C
SN – T	+10 °C til +43 °C

Klimatklass:

Enligt klimatspecifikationerna bör denna produkt användas för klimatklass N (normal), dvs. med omgivningstemperaturer från +16 till +32 °C.

Belysning:

När dörren öppnas tänds belysningen automatiskt. Belysningens släcks automatiskt när dörren stängs.

Avfrostning:

Avfrostningen sker automatiskt.

6. Före montering

20

Packa upp apparatet och kontrollera om det finns transportskador. Använd inte apparaten om den är skadad. Om det föreligger några skador, kontaktar du transportföretaget och ser till att skadan antecknas på leveranssedeln. Kontrollera att du har fått alla delar som finns med i listan längst bak i denna installations- och användarhandbok. Kontakta leverantören om det finns skador eller om någonting saknas.

Apparaten ska anslutas med jordad anslutning till elnät 220 – 240 V/50 Hz, med minst 10 A säkring. Vi rekommenderar att stickproppen ansluts till eluttag invid enheten, till exempel i ett intilliggande bänkskåp.

Apparaten är konstruerad för montering under bänk. Den ovanpåliggande bänkskivan måste vara fäst i köksinredning eller vägg, så att apparaten inte kan tippa framåt när lådor dras ut. Apparaten kan inte användas fristående.

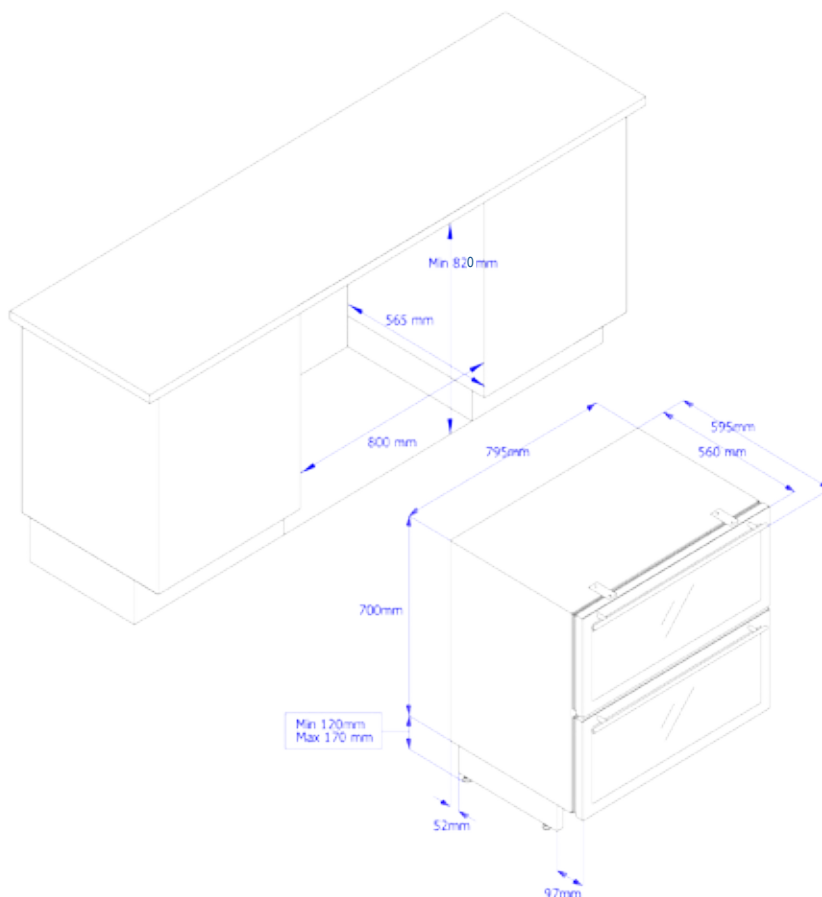
7. Montering

Vinskuffen krever et nisjemål på B 800 x D 565 x 820 (min) mm. Se fig. 2.

Juster de bakre stillføttene slik at skuffmodulens bakkant så vidt når opp under benkeplate. Trekk ut festebrakettene. Se fig. 3.

Skyv produktet på plass med forsiktighet og juster de fremre føttene slik at forkant klemmer godt oppunder benkeplate. Apparaten festes til benkeplate med 2 skruer.

Nischmått **Fig. 2**



Fästa produkten till bänkskivan.

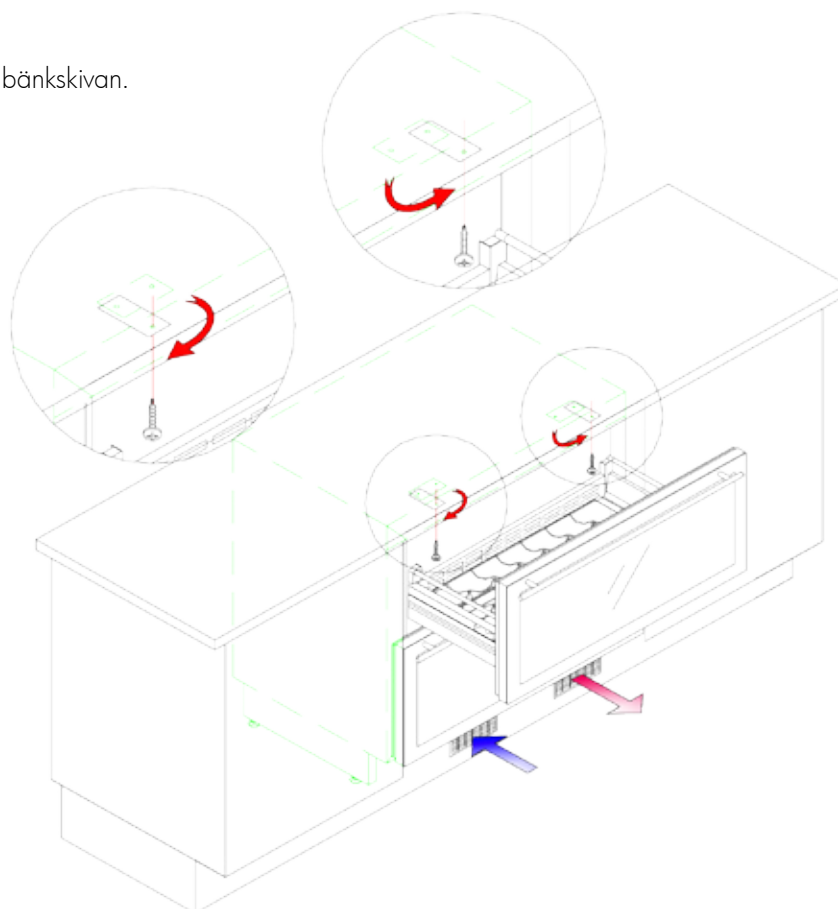


Fig. 3

Efter transport behöver vätskan i apparaten tid för att rinna tillbaka och vi rekommenderar att maskinen får stabilisera sig i minst två timmar innan den slås på.

De två medföljande ventilationsgallren ska monteras i sockeln. Det är viktigt att de monteras enligt fig. 4. Gallren får inte täckas över! Det kan störa apparatens funktion. Fäst handtaget med de två medföljande skruvarna. **OBS! Glöm inte att använda de svarta plasthylsorna mellan handtag och front!** Dra ej åt dem för hårt.

OBS! Front-/dekorsockel medföljer ej.

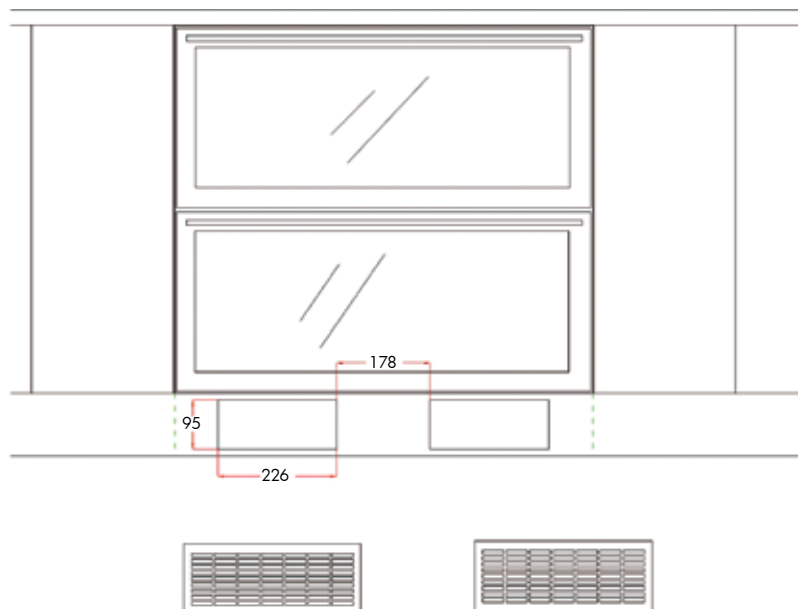
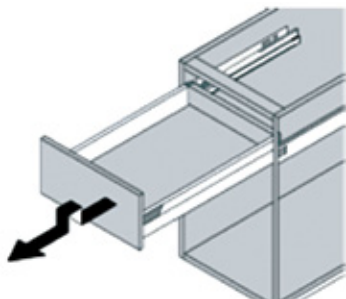


Fig. 4

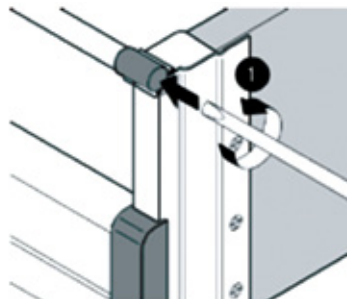
7. Montering

22

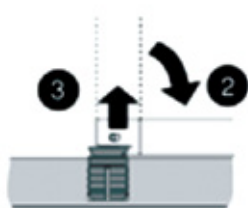
7.1. Demontering av front/låda



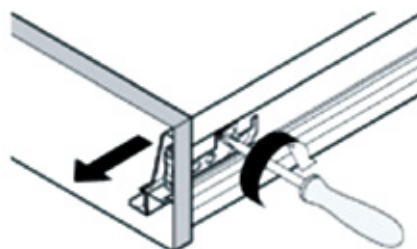
Lyft i framkanten, tryck lätt nedåt, dra ut lådan



Vrid skruvmejseln åt vänster för att lossa kantprofilen.

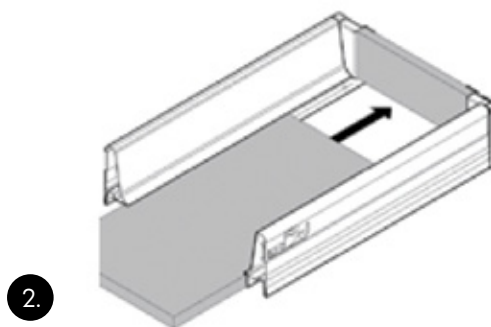
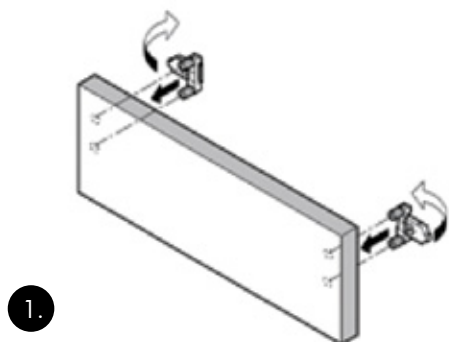


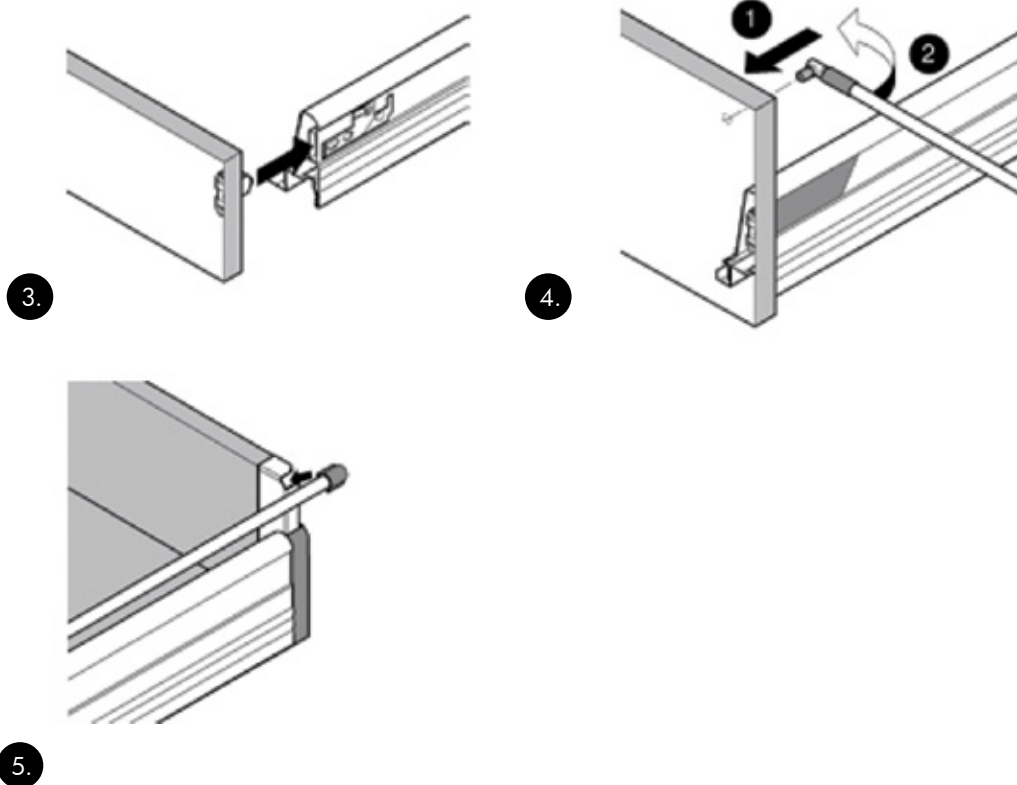
Tryck täckhöljet bakåt och böj relingsstången enligt bilden. Dra ut.



Demontera fronten genom att vrida spärren åt höger med en stjärnskruvmejsel. Därefter kan du dra ut hyllan i draglådan.

7.2. Montering front/låda





Sätta in lådorna: Lägg lådans bakkant på skenorna som är monterade i kabinettet. Håll lådan horisontellt och skjut inåt tills du hör att lådan låses på plats. Dra försiktigt ut lådan för att kontrollera att den är fastlåst. Upprepa vid behov.

7.3. Sidojustering



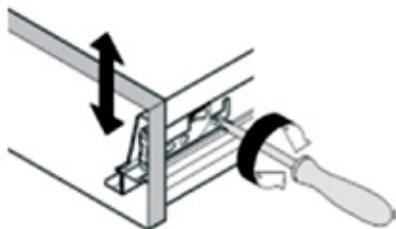
Ta av kåpan på sidan

Lådans front justeras i sidled till höger/vänster. Vrid mot vänster, så flyttas lådan 1 mm åt vänster. Justera på båda sidor vid behov.

7. Montering

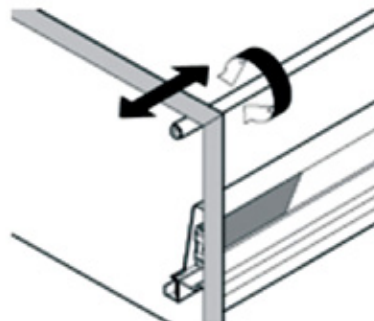
24

7.4. Høydejustering



Høyden kan justeres +/- 2 mm

7.5. Tiltjustering



Vertikal justering av front. Kontrollera att magnetlisten tatar korrekt.

7.6. Montering/demontering av invändiga lådor

De invändiga hyllorna är fästa med lås på skenorna. När du ska ta ut dem drar du ut hyllan helt och hållet och lyfter den uppåt framtill, samtidigt som du drar den mot dig.

När du ska sätta tillbaka hyllan drar du ut de båda skenorna. Kontrollera att tapparna bak på varje skena träffar spåren på hyllan. Tryck in skenorna helt och hållet innan du lägger ned hyllan i framkant. Detta säkerställer att hyllan sätts i korrekt.

8. Användning och underhåll

Cave 55 är i drift från det ögonblick då den ansluts till strömförsörjning. Kylan är konstruerad med differentierad temperatur, dvs. det finns en steglös differans mellan den översta och nedersta (kallaste) hyllan.

Justera temperaturen, om så behövs, med termostaten, som sitter längst ned till höger (syns när den nedre draglådan dras ut). Den nedersta displayen visar temperaturen på den nedersta hyllan.

Den översta displayen visar temperaturen på den översta hyllan. Den inställda temperaturen avser den nedersta hyllan. Temperaturen på den översta hyllan kommer att vara cirka 5 grader högre.

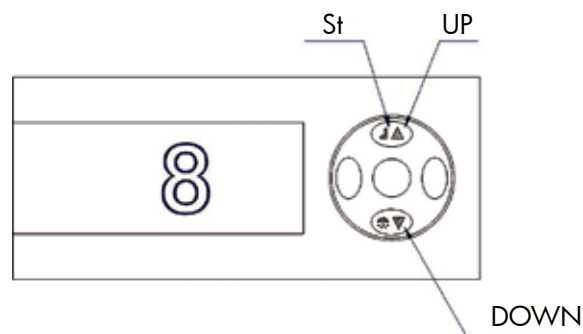
Samtliga draglådor har dämpning, som gör att de stängs mjukt och behagligt. Den automatiska indragningen gör att draglådorna alltid stängs, och alltså inte blir stående på glänt.

OBS! Indragningen aktiveras 30 mm från stängt läge. Den verkar inte när draglådan befinner sig utanför detta område.

8. Användning och underhåll

8.1. Inställning av temperatur

1. Hold tast merket St inne til St vises i displayet.
2. Trykk én gang slik at programmert temperatur vises.
3. Trykk på UP eller DOWN til ønsket temperatur vises i display.



8.2. Rengöring

Skåpet rengörs med fuktad trasa och rengöringsmedel. Använd inte slipande och/eller etsande rengöringsmedel.

OBS! Draglådornas skenor ska inte rengöras/smörjas med olja. Torka av dem med en torr trasa om de blir smutsiga.

Om det blir nödvändigt med omfattande rengöring, kan lådorna demonteras/monteras.

9. Leveransvillkor

Leveransvillkor för Norge. För andra länder kontakter du din återförsäljare.

9.1. Konsumentköp

Dessa villkor reglerar kundens rättigheter gentemot leverantören (Norcool) vid köp av nya Norcool-produkter som används på normalt sätt i privata hushåll. Enligt följande punkter är leverantören skyldig att åtgärda fel/brister som uppstår:

1. Leverantörens garanti

Leverantören garanterar att den produkt som levereras har de egenskaper och den kvalitet som anges i leverantörens broschyr eller annat skriftligt säljmaterial. Till följd av produktändringar kan mindre avvikelser förekomma. Garanti tiden är 2 år från det datum då produkten levererades till kunden. Eftersom apparaterna har en teknisk komplicerad konstruktion är det viktigt att kunden följer bruksanvisningen noga. Produkterna utsätts genom normalt bruk för slitage som kan leda till att förebyggande underhåll krävs. Detsamma gäller utbyte av slitagekomponenter (fläkt, startutrustning, kompressorkomponenter med varierande leveranstid beroende på användning och underhåll).

2. Köparens rättigheter

Reklamationstiden för konsumentköp är 2 år. Om utrustningen eller delar av den är avsedd att hålla betydligt längre vid normal användning är reklamationstiden 5 år. Vid en sådan reklamation förutsätter detta ansvar att bristen fanns vid leveranstidpunkten. Kunden förlorar emellertid under alla förutsättningar rätten att framlägga krav om han eller hon inte reklamerar felet inom rimlig tid efter att det upptäcktes eller borde ha upptäckts. Vid köpsrättsliga fel har leverantören rätt att reparera produkten inom de tidsfrister som anges av köplagstiftningen. Efter att garanti tiden har löpt ut regleras villkoren för och omfattningen av leverantörens ansvar för brister i utrustningen av köplagstiftningen.

3. Leverantörens reparation (transport av produkter)

Leverantören och/eller återförsäljaren av leverantörens produkter kan bestämma om fel/brister ska repareras hos kunden, på egen verkstad eller på anvisad verkstad, enligt nedanstående riktlinjer.

a) Kunden är skyldig att ställa produkten till förfogande för reparatören. Leverantören betalar kostnaderna för reparationen. Detta gäller produkter som befinner sig inom leverantörens eller återförsäljarens naturliga säljdistrikt! Med naturligt säljdistrikt avses ett avstånd mellan leverantör/återförsäljaren och kund på max. 20 km. Om avståndet är mer än 20 km, och återförsäljaren är den som finns närmast kunden, ska leverantören ändå betala resekostnaderna. Om detta medför orimliga kostnader eller olägenheter gäller inte skyldigheten att utföra reparationerna som nämns ovan utan kostnad för kunden! Normalt sett gäller detta om kunden inte kan nås med vanliga kommunikationsmedel och/eller kunden inte bor på fastlandet.

b) Reparation på verkstad Om kunden utan betydande olägenhet kan lämna och hämta produkten måste han eller hon själv lämna in den på anvisad verkstad för reparation eller skicka produkten dit, då på egen bekostnad och på egen risk. Om kunden inte kan ta med produkten till angiven verkstad utan orimliga olägenheter och/eller kostnader ska detta i brist på annan överenskommelse ske på rimligast möjliga sätt och skickas till anvisad verkstad på leverantörens bekostnad och på leverantörens risk.

OBS! PRODUKTEN SKA VARA ORDENTLIGT EMBALLERAD!

4. Leverantörens ersättningsansvar

Kunden kan enligt avtalsenliga villkor kräva att ekonomisk förlust ersätts enligt köplagstiftningen. Leverantören är dock inte under några omständigheter ansvarig för indirekta förluster (enligt norska köplagen §67(2)). Om föremål skadas som en direkt eller nära följd av produktens förutsatta funktion eller användning är leverantören endast ansvarig i den utsträckning som detta är en följd av absoluta rättsregler. Detsamma gäller ansvar för personskador. Skador av detta slag ska alltid regleras mellan leverantör och kund.

5. Vad leverantörens ansvar inte omfattar

Kunden har inte rätt att ställa krav gentemot leverantör eller återförsäljare om fel/brister och eventuella skador är en följd av nedanstående.

a) Installation som inte har utförts i enlighet med gällande bestämmelser eller enligt vår monteringsanvisning som är att betrakta som obligatorisk att följa. Kylrummet måste ur byggtekniskt hänseende uppfylla aktuella krav, bland annat krav på isolering, materialval och ventilation.

b) Användning i strid med bruksanvisningen eller annan felaktig användning (bristande underhåll!).

c) Reparationer eller ingrepp som utförts av obehöriga personer eller användning av delar som inte är originaldelar.

d) Olyckor eller andra förhållanden efter leverans till kunden som ligger utanför leverantörens/återförsäljarens kontroll, bland annat spänningsvariationer som är större än +/- 10 % av märkspänningen, blixtnedslag samt elektriska störningar.

e) Korrosion/avlagring till följd av miljön. f) Normalt slitage. (Se pkt 1.)

6. Tvister

Tvister som gäller tillämpning av dessa villkor kan avgöras via branschens vägar för reklamationsförfaranden.

9.2. Företagsköp

Med företagsköp avses allt som inte är konsumentköp, dvs. produkter som används på till exempel kaféer, restauranger, gatukök, hotell, företag eller annan näringsverksamhet samt användning i skolor, institutioner, hyreshus, förskolor, idrottsanläggningar, gemensamhushåll och bostadsrättsföreningar samt situationer där kunden helt eller delvis tar betalt för användningen av produkten eller om den ingår i en bostadsrättsförening, eventuellt ett hyresförhållande. Det kan också vara så att apparaten används för att underhålla en vara som kunden omsätter. Allt detta är näringsköp. Reklamationstiden och garantitiden är sex månader. Detta gäller alla förluster som bristen kan förorsaka, t.ex. driftsförlust, förlorat förtjänst och andra ekonomiska förlustkonsekvenser. Denna begränsning i leverantörens ansvar gäller inte om denne har gjort sig skyldig till grov oaktsamhet.