



Svenska

norcool
cold by nature



INSTRUKTIONER & MONTERINGS- ANVISNINGAR



KYLLÅDA



På www.norcool.se finns instruktioner på andra språk.

1.	Avfallshantering.....	5
2.	Säkerhetsregler och varningar.....	6
3.	Produktinformation.....	8
4.	Åtgärder för energibesparing	9
5.	Viktig information	10
6.	Mått och tekniska specifikationer.....	11
7.	Före montering	12
8.	Montering.....	13
9.	Montering/demontering av lådor.....	15
	9.1 Demontering front/låda	15
	9.2. Sidejustering	15
	9.3. Höjdjustering	15
	9.4. Lutningsjustering.....	15
10.	Användning och underhåll.....	16
	10.1 För start.....	16
	10.2 Rengjøring.....	16
	10.3 Demping/inntrekk.....	16
	10.4 Buller.....	16
	10.5 Felsøkning och service.....	17
11.	Leveransvillkor.....	18
	11.1 Forbrukerkjøp.....	18
	11.2 Føretagskjøp.....	20
12.	Paketlista	21

Avfallshantering av emballasjen:

Emballaget skyddar produkten mot transportskador. Allt emballage kan återvinnas och är märkt för återvinning. Se till att allt emballage, kastas på ett säkert sätt och förvaras otillgängligt för barn, eftersom detta material kan utgöra en fara. Fråga återförsäljaren eller din kommun om du vill ha mer information om var du kan lämna in emballaget för återvinning.

Avfallshantering av produkten:

Denna produkt regleras av EU-direktivet 2002/96/EG om avfall av elektrisk och elektronisk utrustning (WEEE). Den här symbolen anger att produkten inte får kastas i hushållssoporna. Återvinning av använda produkter kan leda till att värdefulla råvaror återanvänds. Genom att se till att produkten återvinns på rätt sätt kan du bidra till potentiella negativa effekter på miljön och människors hälsa.



När produkten ska kastas:

1. Dra ut kontakten.
2. Klipp av strömsladden.
3. Kontrollera före avfallshanteringens att kylkretsen inte är skadad. Information om kylmedlet finns på typskylten.
4. Produkter som inte längre används ska hanteras på ett professionellt och korrekt sätt i enlighet med gällande lokala lagar och föreskrifter.

2. Säkerhetsregler och varningar

TILLVERKAREN AV PRODUKTEN KAN INTE HÅLLAS ANSVARIG FÖR SKADOR SOM UPPSTÅTT TILL FÖLJD AV ATT DESSA SÄKERHETSREGLER OCH VARNINGAR INTE HAR BEAKTATS.

1. Läs bruks- och monteringsanvisningen noga innan du börjar använda produkten.
2. Produkten är avsedd för användning i privata hushåll. Tillverkaren kan inte hållas ansvarig för skador till följd av fel eller felaktig användning.
3. Personer som på grund av sina psykiska eller fysiska förutsättningar eller som på grund av bristande erfarenhet eller kunskap inte klarar att använda produkten på ett säkert sätt får inte använda produkten utan tillsyn eller vägledning från en ansvarig person.
4. Produkten är inte någon leksak! På grund av risken för skador ska du inte låta barn leka med eller i närheten av produkten eller dess knappar. Se till att ha små barn under uppsikt när du använder produkten. Äldre barn får inte använda produkten förrän de har fått förklarat för sig hur de kan använda den på ett säkert sätt och de känner till riskerna med felaktig användning.
5. Kontrollera att produkten inte har några synliga skador. Montera eller använd inte en skadad produkt. Kontakta omedelbart leverantören för att få ytterligare rådgivning innan du monterar/ansluter strömsladden.
6. Produkten innehåller kylmedlet isobutan (R600a), som är en miljövänlig naturgas. Det är viktigt att se till att inga delar av kylsystemet skadas under transport eller montering. Läckande kylmedel kan skada ögonen. Om produkten är skadad:
 - a. Undvik öppen eld och allt som kan bilda gnistor.
 - b. Koppla bort strömsladden.
 - c. Vädra rummet där produkten finns i flera minuter.
 - d. Kontakta leverantören för ytterligare rådgivning.Ju mer kylmedel en produkt innehåller desto större rum ska den placeras i. Läckande kylmedel kan leda till att en brännbar gas- och luftblandning bildas i för små rum. Enligt standarden EN378 ska rummet vara minst 1 m³ per 8 g kylmedel. Mängden kylmedel i produkten anges på typskylten som sitter på produktens insida.
7. Innan du ansluter strömsladden måste du kontrollera att informationen på typskylten (spänning och ansluten belastning) motsvarar elnätets specifikationer. Den här informationen måste matcha för att risken för skador på produkten ska undvikas. Kontakta en behörig elektriker om du är osäker.
8. Produktens elsäkerhet kan endast garanteras vid en obruten anslutning mellan produkten och ett effektivt jordningssystem som uppfyller kraven i aktuella lokala och nationella föreskrifter. Det är mycket viktigt att detta grundläggande säkerhetskrav uppfylls och kontrolleras regelbundet. Vid minsta osäkerhet bör elledningarna i byggnaden kontrolleras av en behörig elektriker. Tillverkaren



kan inte hållas ansvarig för produkt- eller personsador som beror på avsaknad av eller bristfälligt jordningssystem, till exempel elstötar.

- 9.** Om elledningarna är skadade eller om andra reparationer är nödvändiga får reparationsarbetet endast utföras av godkända servicetekniker så att användaren inte utsätts för fara.
- 10.** Säker användning av produkten kan endast garanteras om den har monterats och anslutits enligt denna bruks- och monteringsanvisning.
- 11.** Montering, underhåll och reparation får endast utföras av en behörig reparatör enligt nationella och lokala säkerhetsföreskrifter. Reparation och annat arbete som utförts av obehöriga personer kan vara farligt. Tillverkaren tar inte ansvar för detta. Strömsladden får inte anslutas till elnätet förrän underhåll och reparationer har utförts.
- 12.** Produkten är fränkopplad helt och hållet från strömförsörjningen först när följande har gjorts:
 - a.** Kontakten har dragits ut.
 - b.** Säkringen i husinstallationen har kopplats från.
 - c.** Proppen har skruvats ur (i länder där detta är aktuellt).
- 13.** Produkten ska inte anslutas till elnätet med förlängningssladd. En förlängningssladd ger inte produkten tillfredsställande säkerhet (medför till exempel risk för överhettning).
- 14.** Explosiva ämnen eller produkter som innehåller drivgas (till exempel sprayburkar) får inte förvaras i produkten. Termostater som aktiveras kan ge gnistor och medföra en brandrisk. Brännbara ämnen kan explodera.
- 15.** Använd inte elektrisk utrustning i produkten. Risk för gnistor och explosion.
- 16.** Använd inte olja eller fett på dörrtätningen, eftersom det kan leda till skador på tätningen och göra den porös med tiden.
- 17.** Blockera inte ventilöppningarna, eftersom detta leder till sämre effektivitet, högre elförbrukning samt gör att produkten kan ta skada.
- 18.** Produkten är avsedd för användning inom vissa klimatklasser (omgivningstemperaturer) och bör inte användas utanför dessa intervall. Klimatklassen anges på typskylten på insidan av produkten samt i kap. 6.
- 19.** Använd inte ångprodukter för att rengöra produkten. Den fuktiga ångan kan tränga in till de elektriska komponenterna och orsaka kortslutning.

Norcool kyllåda är konstruerad/designad med tanke på högsta möjliga funktionalitet/flexibilitet och är ett modernt och spännande alternativ till det traditionella kylskåpet. Kyllådesmodulen har en kapacitet på totalt 180 liter. Den har två utvändiga och en invändig låda. Dessa kan dras ut helt och hållet och har automatisk indragning och dämpning.

Den inre draglådan är avsedd för matvaror av mindre format. Inredningen kan flyttas/ändras efter behov. Översta lådan kan användas för de allra flesta livsmedel och har även en flexibel indelning. Den nedre draglådan är konstruerad för förvaring av flaskor/dryckeskartonger och tyngre produkter. På höger sida finns ett ställ för 3 st. liggande 1,5 l flaskor. Avdelaren framtill i draglådan kan användas för att ordna stående flaskor/kartonger. I bakre vänstra hörnet finns en lös förvaringslåda, som är perfekt för till exempel grönsaker och potatis.

OBS! Lådan får inte diskas i diskmaskin, eftersom den då kan deformeras!

Kyllådan kan levereras med rostfri front och handtag, alternativt för integrering med skåpslucka (utan handtag).

Produkten är inte avsedd för kommersiellt bruk.

Åtgärder för energibesparing

Den viktigaste åtgärden för att spara energi är att inte lämna lådan öppen i onödan. Detta leder till ökad gångtid och till högre energiförbrukning. Om du har bra ordning och översikt i lådan sparar du tid och behöver inte leta efter det du behöver. Detta sparar också gångtid och reducerar energiförbrukningen.

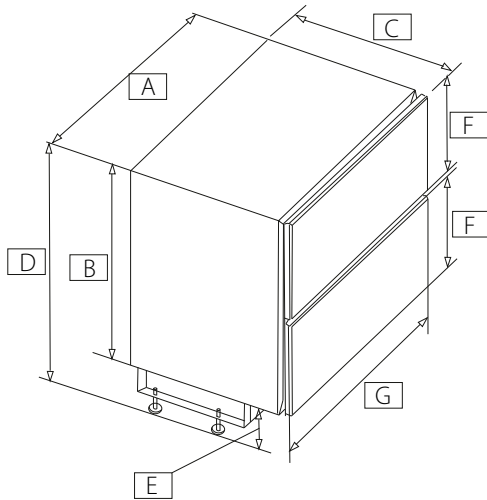
- Installera kyllådan i ett väl ventilerat rum. Se till att den inte är installerad så att den är i direkt solljus eller nära en värmekälla.
- Varm mat ska alltid kylas innan den sätts in eftersom detta ökar frostbildning och ökar drifttiden. Fryst mat kan med fördel tinas i kyllådan. Maten kommer tina mer försiktigt och fryst mat avger kyla till kyllådan, detta vil spara drifttiden och energi.
- Fyll inte lådor med för mycket varor, det är viktigt att ha god luftcirkulation för att kyla maten på bästa möjliga sätt.
- Förhindra kylbrickan stå upp under lång tid, placera mat så att du kan få lätt få det du behöver.
- Rengör lucktätningen regelbundet för att förhindra dem från att bli smutsiga och se till att de inte bryts så att kall luft släpps.

För att säkerställa korrekt installation och användning, och därmed förlänga produktens livslängd, läs noga igenom denna monterings- och bruksanvisningen innan du fortsätter med installationen. Reparationer får endast utföras av proffs. Tillverkaren har inget ansvar för skador om följande anvisningar inte följs. Ta väl hand om den här boken eftersom det ger många tips om användning och regelbundet underhåll. Produkten kommer även vid normal användning kräva underhåll som kan förekomma och utbyte av delar. Dessa täcks inte av garantitiden, men garanti enligt konsumentlagstiftningen.

Överspänningskydd rekommenderas för att skydda elektroniken i produkten. Produktens elsäkerhet garanteras endast under förutsättning att husets jordade system har monterats i enlighet med föreskrifterna.

Märkplåten med serienumret sitter längst ner till höger invändigt. Ange alltid detta nummer vid kontakt med serviceföretag eller tillverkare.

Scandinavian Appliances AS avsäger sig allt ansvar för eventuella tryckfel i denna monterings- och bruksanvisning och förbehåller sig rätten att ändra produktspecifikationerna.



- A** 795mm
- B** 700mm
- C** 565mm
- D** Min 820 - Max 870mm
- E** Min 120mm - Max 170mm
- F** 340mm
- G** 788mm

Utvändiga mått	B 795 x H 820 - 870 x D 565 mm
Nischmått	B 800 x H 820 (min) x D 565 mm
Nyttvolum	104 liter
Temperaturområde	Ca. 2-10 grader
Volt/Hz	220 - 240V AC 50Hz
Klimatklass	ST
Energiklass	E
Effektförbrukning	103 kWh/år
Bullernivå	40dB
Avfrostning	Automatisk
Isolering	CFC-fritt Polyurethaneskum
Köldmedium	R600A
Nettovikt	Net 61-66 kg
Belastning pr. låda	20 kg (uten skåpsluck/stålfrent)
Lådor	2 store og 1 liten innvendig
Sladdlängd	2,4 meter
Ventilationsbehov	130 cm ³ x 2 (galler medföljer)
Kompressor	Kompressor kylning

Klimatklass	Omgivelses-/rumstemperatur
SN	+10°C to +32°C
N	+16°C to +32°C
ST	+16°C to +38°C
T	+16°C to +43°C
SN - ST	+10°C to +38°C
SN - T	+10°C to +43°C

Klimatklass

Enligt klimatspecifikationerna bör denna produkt användas för klimatklass (ST), dvs. med omgivningstemperaturer från +16 till +38 °C.

Packa upp kyllådan och kontrollera om det finns transportskador. Använd inte produkten om den är skadad. Om det föreligger några skador, kontaktar du transportföretaget och ser till att skadan antecknas på leveranssedeln. Kontrollera att du har fått alla delar som finns med i listan längst bak i denna installations- och användarhandbok. Kontakta leverantören om det finns skador eller om någonting saknas.

Produkten ska anslutas med jordad anslutning till elnät 220–240 V/50 Hz, med minst 10 A säkring. Vi rekommenderar att stickproppen ansluts till eluttag invid enheten, till exempel i ett intilliggande bänkskåp.

Produkten är konstruerad för montering under bänk. Den ovanpåliggande bänkskivan måste vara fäst i köksinredning eller vägg, så att produkten inte kan tippa framåt när lådor dras ut. **Produkten kan inte användas fristående.**

Kyllådan kräver en nisch på B 800 x H 820 (min) – 870 (max) x D 565 mm.

Justera de bakre fötterna så att kyllådans bakre kant ligger omedelbart under bänkskivan. Fig. 1. Vrid fästkonsolerna på kyllådan utåt. Se Fig. 2.

Skjut apparaten på plats och justera de främre fötterna så att apparatens framkant ligger an mot bänkskivans undersida. Fig. 1.

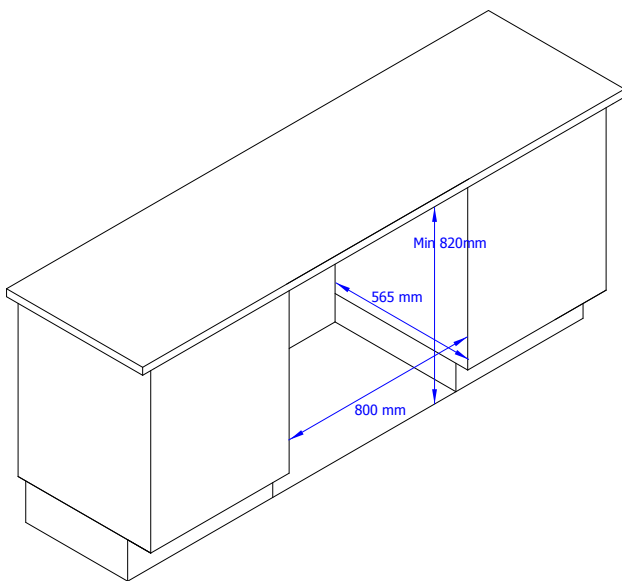


Fig. 1

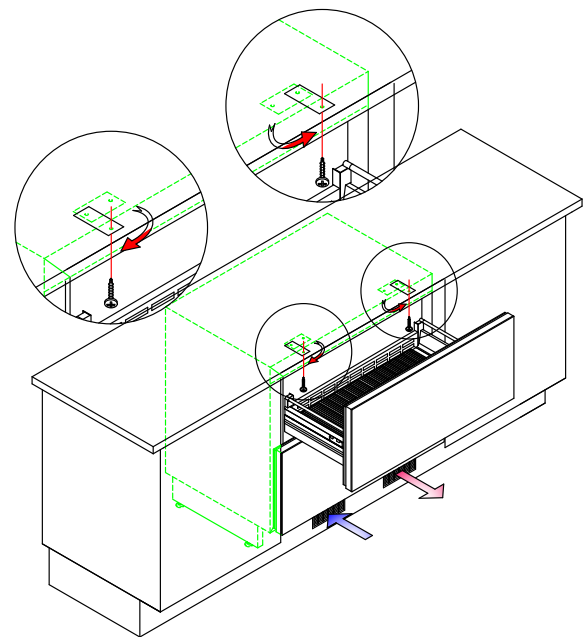


Fig. 2

Dra ut den övre lådan, så att du kommer till fästkonsolerna.

Skruva fast konsolerna under bänkskivan med de två medföljande skruvarna. Detta är nödvändigt för att säkerställa att kylan inte tippas framåt när lådorna är utdragna.

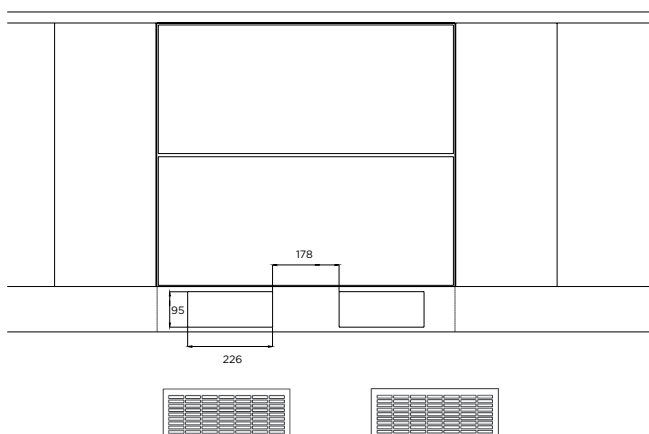


Fig. 3

De två medföljande ventilationsgallren ska monteras i sockeln. Det är viktigt att de monteras enligt Fig 3. Gallren får inte täckas över! Det kan störa apparatens funktion.

Vid montering av möbelskivor måste man borra hål för skruvar i lådfronterna. Borra hål genom fronternas svarta kantprofiler på den fria ytan som inte täcks av magnetlist. Det ska vara 25 mm från profilens ytterkant till hålets centrum. Se till att skruvens huvud inte kommer i konflikt med magnetlisten. Handtagen sätts fast på möbelfronten. Använd nedsänkta huvuden för att undvika konflikt med kylldans front. Se figur 4.

Om rostfri front ska eftermonteras ska man borra 4,5 mm hål för fäste av front/handtag, den rostfria panelen används som bormall. Handtagen skruvas fast efter att man har fäst panelen med expansionsplugg.

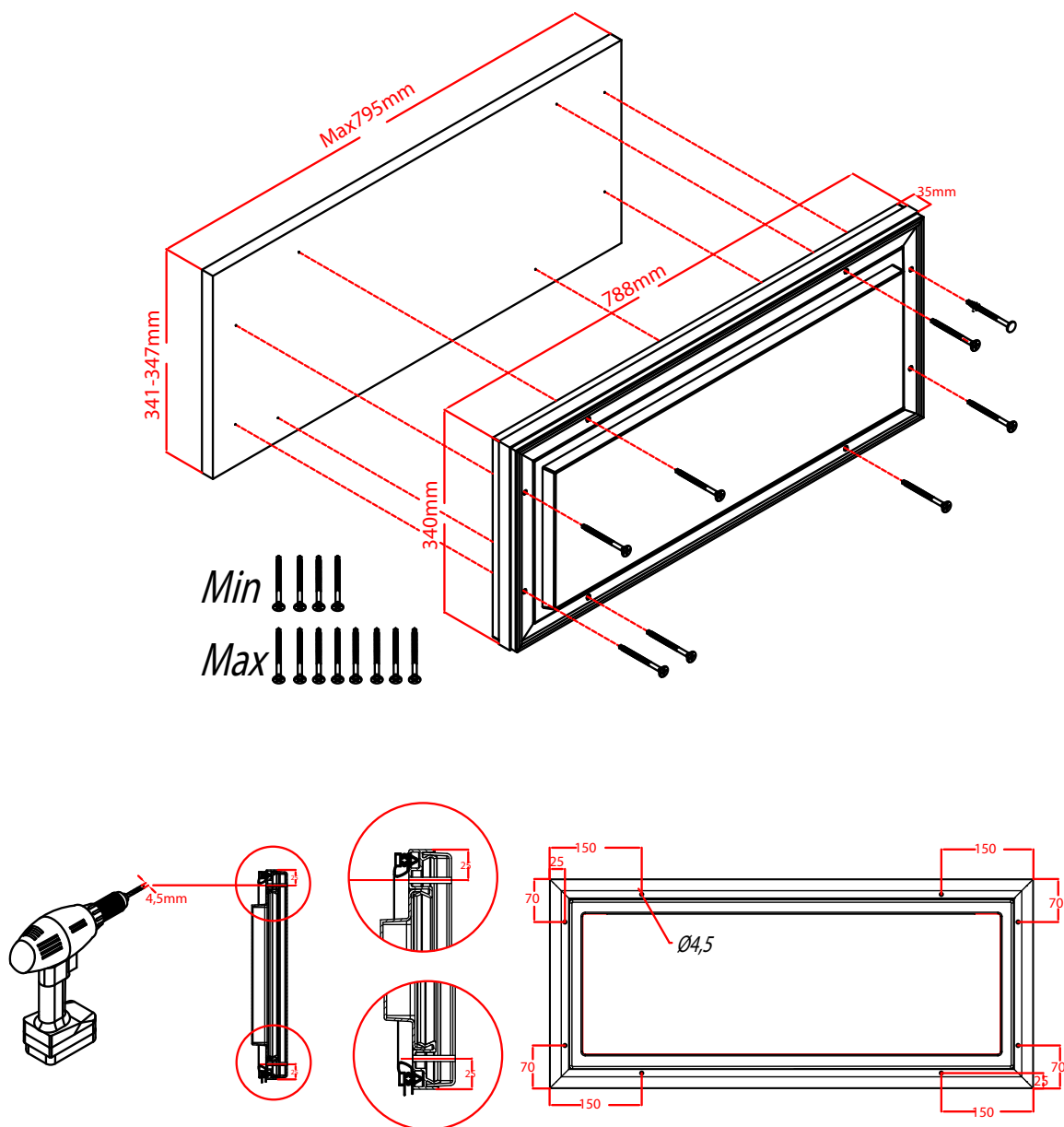
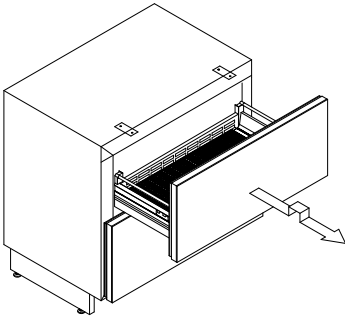
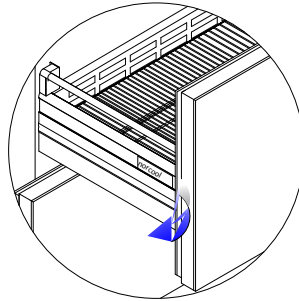


Fig. 4

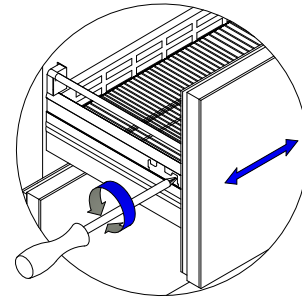
9.1 Demontering front/låda



Trekk lådan ut: Lyft i framkanten, tryck lätt nedåt, dra ut lådan.



Ta av kåpan på sidan



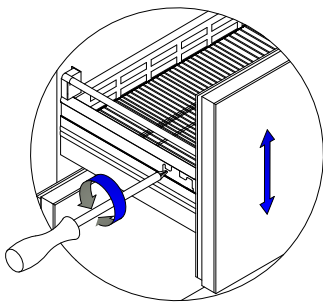
9.2 Sidojustering

Justera draglådans front i sidled (vänster/ höger). Om du vrider åt vänster flyttas draglådan 1 mm åt vänster. Justera draglådans båda sidor, om så behövs.

Isättning av draglådor:

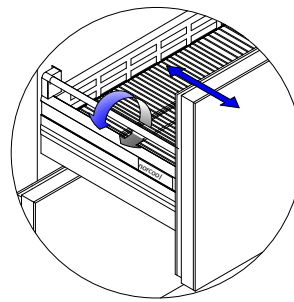
Låt draglådans bakkant vila på skenorna i skåpet. Håll draglådan horisontellt och skjut den inåt tills du hör att den låses. Drag försiktigt ut draglådan för att kontrollera att den är låst. Om inte, upprepar du förfarandet för demontering/montering.

9.3 Höjdjustering



Höjden kan justeras +/- 2 mm

9.4 Lutningsjustering



Vertikal justering av front. Kontrollera att magnetlisten tätar korrekt.

10.1 För start

Låt produkten stå färdigmonterad i ca två timmar innan du ansluter den till elnätet. Detta är nödvändigt, eftersom det tar en stund för oljan att rinna tillbaka till kompressorn efter transport och montering. När du startar upp produkten första gången, tar det ungefär 1 minut innan kompressorn startar. Temperaturerna ställs in med hjälp av termostat placerad i det nedre lådan på högra sida och visas när den nedersta lådan dras ut. För lägre temperatur, vrid termostaten medurs. För högre temperatur, vrid termostaten motsols.

10.2 Rengjöring

- För att förhindra mögel, dålig lukt, etc, är det viktigt att regelbundet rengöra. För rengöring av produkten rekommenderas att använda mild tvålsvatten.
- Uppsamlingskanal och avloppsslangen inuti bör rengöras minst två gånger per år och eller efter behov så att upptinings vatten kan flöda obehindrat ut att fordampningsskålen. Se till att rengöra vatten inte läcker in i fordampningsskålen.
- Använd inte starka/frätande tvål.
- Använd inte ångrengörare för att rengöra denna produkt. Ångan kan tränga in i elektriska komponenter och orsakakortslutning.
- Tvätta inte förvaringsboxen, som är i den nedersta lådan i diskmaskinen eftersom det kan deformeras.

OBS! Draglådornas skenor ska inte rengöras/smörjas med olja. Torka av dem med en torr trasa om de blir smutsiga.

10.3 Dämpning/indragning

Samtliga draglådor har dämpning, som gör att de stängs mjukt och behagligt. Den automatiska indragningen gör att draglådorna alltid stängs, och alltså inte blir stående på glänt.

OBS! Indragningen aktiveras ca. 15 mm från stängt läge. Den verkar inte när draglådan befinner sig utanför detta område.

10.4 Buller

Norcool är en tystgående produkt jämfört med liknande produkter, men vissa ljud måste man räkna med.

- Brummandet kommer från kompressorn. Av och till kan det vara högre när motorn startar.
- Bubblande ljud kan komma från kylvätskan i rören.
- Surrande från cirkulationsfläktar

10.5 Felsökning och service

Se till att luftgaller monteras i basen enligt monteringsanvisning. Se Figur 3.

Fel	Orsak	Åtgärd?
Kyler inte tillräckligt.	<ol style="list-style-type: none"> 1. Termostaten är för högt inställd. 2. Omgivningstemperaturen är för hög. 3. Omgivningstemperaturen är för låg. 4. Låda är inte stängd. 5. Förångaren är igenfrusen. 	<ol style="list-style-type: none"> 1. Sänk termostaten. 2. Sänk temperaturen i det rum där produkten är placerad. 3. Höj temperaturen i det rum där produkten är placerad. 4. Se till att lådan är ordentligt stängd. 5. Tina förångaren genom att dra ur kontakten.
Fläkten fungerar inte.	<ol style="list-style-type: none"> 1. Fläkten är defekt. 2. Säkringar 3. Strömförsörjningen 	<ol style="list-style-type: none"> 1. Byt fläkt (måste göras av servicetekniker). 2. Kontrollera säkringarna. 3. Kontrollera att kontakten är ordentligt ansluten till elnätet.

Service beställs på vår webbplats www.norcool.se. Om du har kontrollerat dessa punkter innan du kontaktar serviceteknikern, hjälper du honom eller henne att avgöra vilka delar som ev. måste tas med och vilka åtgärder som bör vidtas.

Leveringsbetingelser for Norge. For andre land, kontakt din forhandler.

11.1 Konsumentköp

Dessa villkor reglerar kundens rättigheter gentemot leverantören (Norcool) vid köp av nya Norcool-produkter som används på normalt sätt i privata hushåll. Enligt följande punkter är leverantören skyldig att åtgärda fel/brister som uppstår.

1. Leverantörens garanti

Leverantören garanterar att den produkt som levereras har de egenskaper och den kvalitet som anges i leverantörens broschyr eller annat skriftligt säljmaterial. Till följd av produktändringar kan mindre avvikelser förekomma. Garantitiden är 2 år från det datum då produkten levererades till kunden. Eftersom apparaterna har en teknisk komplicerad konstruktion är det viktigt att kunden följer bruksanvisningen noga. Produkterna utsätts genom normalt bruk för slitage som kan leda till att förebyggande underhåll krävs. Detsamma gäller utbyte av slitagekomponenter (fläkt, startutrustning, kompressorkomponenter med varierande leveranstid beroende på användning och underhåll).

2. Köparens rättigheter

Reklamationstiden för konsumentköp är 2 år. Om utrustningen eller delar av den är avsedd att hålla betydligt längre vid normal användning är reklamationstiden 5 år. Vid en sådan reklamation förutsätter detta ansvar att bristen fanns vid leveranstidpunkten. Kunden förlorar emellertid under alla förutsättningar rätten att framlägga krav om han eller hon inte reklamerar felet inom rimlig tid efter att det upptäcktes eller borde ha upptäckts. Vid köpsrättsliga fel har leverantören rätt att reparera produkten inom de tidsfrister som anges av köplagstiftningen. Efter att garantitiden har löpt ut regleras villkoren för och omfattningen av leverantörens ansvar för brister i utrustningen av köplagstiftningen.

3. Leverantörens reparation (transport av produkter)

Leverantören och/eller återförsäljaren av leverantörens produkter kan bestämma om fel/brister ska repareras hos kunden, på egen verkstad eller på anvisad verkstad, enligt nedanstående riktlinjer.

a) Kunden är skyldig att ställa produkten till förfogande för reparatören. Leverantören betalar kostnaderna för reparationen. Detta gäller produkter som befinner sig inom leverantörens eller återförsäljarens naturliga säljdistrikt! Med naturligt säljdistrikt avses ett avstånd mellan leverantör/återförsäljaren och kund på max. 20 km. Om avståndet är mer än 20 km, och återförsäljaren är den som finns närmast kunden, ska leverantören ändå betala resekostnaderna. Om detta medför orimliga kostnader eller olägenheter gäller inte skyldigheten att utföra reparationerna som nämns ovan utan kostnad för kunden! Normalt sett gäller detta om kunden inte kan nås med vanliga kommunikationsmedel och/eller kunden inte bor

på fastlandet.

b) Reparation på verkstad. Om kunden utan betydande olägenhet kan lämna och hämta produkten måste han eller hon själv lämna in den på anvisad verkstad för reparation eller skicka produkten dit, då på egen bekostnad och på egen risk. Om kunden inte kan ta med produkten till angiven verkstad utan orimliga olägenheter och/eller kostnader ska detta i brist på annan överenskommelse ske på rimligast möjliga sätt och skickas till anvisad verkstad på leverantörens bekostnad och på leverantörens risk.

OBS! PRODUKTEN SKA VARA ORDENTLIGT EMBALLERAD!

4. Leverantörens ersättningsansvar

Kunden kan enligt avtalsenliga villkor kräva att ekonomisk förlust ersätts enligt köplagstiftningen. Leverantören är dock inte under några omständigheter ansvarig för indirekta förluster (enligt norska köplagen §67(2)). Om föremål skadas som en direkt eller nära följd av produktens förutsatta funktion eller användning är leverantören endast ansvarig i den utsträckning som detta är en följd av absoluta rättsregler. Detsamma gäller ansvar för personskador. Skador av detta slag ska alltid regleras mellan leverantör och kund.

5. Vad leverantörens ansvar inte omfattar

Kunden har inte rätt att ställa krav gentemot leverantör eller återförsäljare om fel/brister och eventuella skador är en följd av nedanstående.

a) Installation som inte har utförts i enlighet med gällande bestämmelser eller enligt vår monteringsanvisning som är att betrakta som obligatorisk att följa. Kylrummet måste ur byggtekniskt hänseende uppfylla aktuella krav, bland annat krav på isolering, materialval och ventilation.

b) Användning i strid med bruksanvisningen eller annan felaktig användning (bristande underhåll!).

c) Reparationer eller ingrepp som utförts av obehöriga personer eller användning av delar som inte är originaldelar.

d) Olyckor eller andra förhållanden efter leverans till kunden som ligger utanför leverantörens/återförsäljarens kontroll, bland annat spänningsvariationer som är större än +/- 10 % av märkspänningen, blixtnedslag samt elektriska störningar.

e) Korrosion/avlagring till följd av miljön. f) Normalt slitage. (Se pkt 1.)

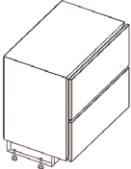
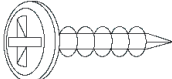
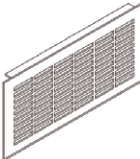
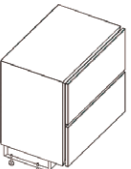

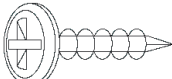
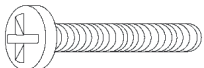
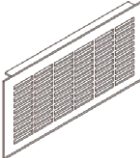
6. Tvister

Tvister som gäller tillämpning av dessa villkor kan avgöras via branschens vägar för reklamationsförfaranden.

11.2 Företagsköp

Med företagsköp avses allt som inte är konsumentköp, dvs. produkter som används på till exempel kaféer, restauranger, gatukök, hotell, företag eller annan näringsverksamhet samt användning i skolor, institutioner, hyreshus, förskolor, idrottsanläggningar, gemensamhushåll och bostadsrättsföreningar samt situationer där kunden helt eller delvis tar betalt för användningen av produkten eller om den ingår i en bostadsrättsförening, eventuellt ett hyresförhållande. Det kan också vara så att apparaten används för att underhålla en vara som kunden omsätter. Allt detta är näringsköp. Reklamationstiden och garantitiden är sex månader. Detta gäller alla förluster som bristen kan förorsaka, t.ex. driftsförlust, förlorat förtjänst och andra ekonomiska förlustkonsekvenser. Denna begränsning i leverantörens ansvar gäller inte om denne har gjort sig skyldig till grov oaktsamhet.

Kjøleskuff for påmontering av møbelfront / Kjøleskuff med rustfri front

Figur	Beskrivelse	Artikkelnummer	Ant.
Kjøleskuff for montering av møbelfront			
	Skrog med fronter og kjøleteknikk		1
	Plateskrue 3,9x16	1156021120	2
	Luftegitter	1137993670	2
Kjøleskuff med rustfri front			
	Skrog med fronter og kjøleteknikk	Ref. no	1
	Håndtak	1111993750	2
	Plateskrue 3,9x16	1156021120	2
	Maskinskrue 4x45	1156012570	4
	Luftegitter	1137993670	2



Scandinavian Appliances AS
Postboks 61
NO-1740 Borgenhaugen
Norge
Tlf.: +47 815 69 117
post@norcool.no
www.norcool.no



På vår webbplats finns dessa instruktioner även
på andra språk.

Version 2.0 - April 2021