



Norsk

norcool
cold by nature



BRUKER- OG
MONTERINGS-
HÅNDBOK



KJØLESKUFF



Bruker- og monteringshåndbøker på andre språk er tilgjengelige på www.norcool.no.

1.	Håndtering av avfall	5
2.	Sikkerhetsregler og advarsler.....	6
3.	Produktinformasjon.....	8
4.	Miljø - energibesparelse/energieffektivt bruk.....	9
5.	Viktig informasjon.....	10
6.	Mål og teknisk spesifisering.....	11
7.	Før montering.....	12
8.	Montering.....	13
9.	Montering/demontering av skuffer	15
	9.1 Demontering av front/skuff.....	15
	9.2. Sidejustering	15
	9.3. Høydejustering.....	15
	9.4. Tiltjustering	15
10.	Drift og vedlikehold.....	16
	10.1 Før start.....	16
	10.2 Rengjøring.....	16
	10.3 Demping/inntrekk.....	16
	10.4 Lyder	16
	10.5 Feilsøking og service	17
11.	Leveringsbestemmelser.....	18
	11.1 Forbrukerkjøp.....	18
	11.2 Næringskjøp	20
12.	Package list	21

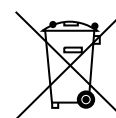
Avfallshåndtering av emballasjen:

Emballasjen beskytter produktet mot skader under transport. All emballasjen kan gjenvinnes og er merket for resirkulering. Sørg for at all plastemballasje kastes på en trygg måte og oppbevares utilgjengelig for barn, da uforsvarlig bruk kan medføre fare.

Spør forhandleren eller lokale myndigheter om hvor emballasjen kan leveres for gjenvinning.

Avfallshåndtering av produktet:

Dette produktet hører inn under EU-direktiv 2002/96/EF om avfall fra elektrisk og elektronisk utstyr (WEEE). Dette symbolet angir at produktet ikke må behandles som husholdningsavfall. Verdifulle råvarer kan gjenvinnes ved å resirkulere brukte produkter. Ved å sørge for at produktet gjenvinnes korrekt, kan du bidra til å forhindre potensielle negative konsekvenser for miljøet og menneskers helse.



Når produktet skal kastes:

1. Trekk ut støpselet.
2. Kutt av strømkabelen.
3. Kontroller at kjølekretsen ikke er skadet før avfallshåndtering. Informasjon om kjølemiddelet er angitt på typeskiltet.
4. Produkter som ikke lenger er i bruk skal håndteres på en profesjonell og korrekt måte i samsvar med gjeldende lokale lover og forskrifter.

2. Sikkerhetsregler og advarsler

PRODUSENTEN AV PRODUKTET KAN IKKE HOLDES ANSVARLIG FOR SKADE SOM SKYLDES AT DISSE SIKKERHETSREGLENE OG ADVARSLERNE IKKE ER FULGT.

1. Les bruks- og monteringsanvisningen nøye før du tar i bruk produktet.
2. Dette produktet er beregnet for privat bruk. Produsenten kan ikke holdes ansvarlig for skade som følge av feil eller utilsiktet bruk av produktet.
3. Personer, som på grunn av sin psykiske eller fysiske, eller på grunn av sin uerfarenhet eller uvitenhet ikke er i stand til å betjene produktet på en sikker måte, må ikke bruke dette produktet uten tilsyn eller veiledning fra en ansvarlig person.
4. Produktet er ikke et leketøy! Grunnet fare for skade skal du ikke la barn leke med eller i nærheten av produktet eller leke med knappene. Ha små barn under oppsyn mens du bruker produktet. Eldre barn skal bare bruke produktet dersom de er blitt forklart hvordan, kan bruke det trygt og er kjent med farene ved feil bruk.
5. Kontroller at produktet ikke har noen synlige skader. Ikke monter eller ta i bruk et skadet produkt. Kontakt leverandøren umiddelbart for ytterligere råd før du monterer/kobler til strømledningen.
6. Produktet inneholder kjølemiddelet Isobutan (R600a), en naturlig gass som er miljøvennlig. Det er viktig å påse at ingen deler av kjølesystemet er blitt skadet under transport eller montering. Lekkende kjølemiddel kan skade øynene. Dersom produktet er skadet:
 - a. Unngå åpen ild og alt som kan skape gnist.
 - b. Koble fra strømledningen.
 - c. Luft rommet der produktet befinner seg, i flere minutter.
 - d. Ta kontakt med leverandøren for ytterligere råd.Jo mer kjølemiddel et produkt inneholder, jo større rom skal det plasseres i. Lekkende kjølemiddel kan danne en brennbar gass-luft-blanding i rom som er for små. Ifølge standarden EN378 skal rommet være minst 1 m³ per 8 g kjølemiddel. Mengden kjølemiddel i apparatet er angitt på typeskiltet på innsiden av produktet.
7. Før du kobler til strømledningen må du kontrollere at informasjonen på typeskiltet (spenning og tilkoblet belastning) samsvarer med strømmettet. Denne informasjonen må stemme overens for å unngå risiko for skader på produktet. Kontakt en kvalifisert elektriker hvis du er i tvil.
8. Det kan kun garanteres for produktets elektriske sikkerhet når det er en uavbrutt forbindelse mellom produktet og et effektivt jordingssystem som samsvarer med gjeldene lokale og nasjonale forskrifter. Det er svært viktig at dette grunnleggende sikkerhetskravet er oppfylt og kontrolleres regelmessig. Ved enhver tvil bør ledningsnettets i huset kontrolleres av en kvalifisert elektriker. Produsenten kan ikke holdes ansvarlig for produkt- eller personskader som



skyldes manglende eller utilstrekkelig jordingssystem som for eksempel elektrisk støt.

- 9.** Hvis nettleidingen er skadet eller andre reparasjoner er nødvendige, skal arbeidet kun utføres av en godkjent servicetekniker slik at brukeren ikke utsettes for fare.
- 10.** Det garanteres kun for at produktet er trygt å bruke dersom det er montert og tilkoblet i samsvar med disse bruks- og monteringsanvisningene.
- 11.** Montering, vedlikehold og reparasjoner skal kun utføres av en autorisert reparatør i samsvar med nasjonale og lokale sikkerhetsforskrifter. Reparasjoner og annet arbeid av ukvalifiserte personer kan være farlig og produsenten vil ikke holdes ansvarlig. Strømledningen må ikke kobles til strømmettet før vedlikehold eller reparasjoner er utført.
- 12.** Produktet er kun frakoblet helt fra strømforsyningen når:
 - a.** Støpselet er trukket ut
 - b.** Sikringen i hus installasjonen er koblet helt ut
 - c.** Skrusikringen er fjernet (i land hvor dette er aktuelt)
- 13.** Ikke koble produktet til strømmettet med skjøteledning. Skjøteledninger gir ikke tilfredsstillende sikkerhet for produktet (medfører for eksempel fare for overoppheting).
- 14.** Ikke oppbevar eksplosive stoffer eller produkter som inneholder drivgass (for eksempel spraybokser) i produktet. Termostater som aktiveres, kan gi gnister og medføre brannfare. Brennbare stoffer kan eksplodere.
- 15.** Ikke bruk elektrisk utstyr i dette produktet. Fare for gnist og eksplosjon.
- 16.** Ikke bruk olje eller fett på magnetlisten rundt skuffefronten, for olje og fett kan skade pakningen og etter hvert gjøre den porøs.
- 17.** Ikke blokker luftegitteret for det vil gjøre produktet mindre effektivt, øke strømforbruket og produktet kan skades.
- 18.** Produktet er beregnet for bruk innenfor bestemte klimaklasser (omgivelsestemperatur) og bør ikke brukes utenfor disse grensene. Klimaklassen er angitt på typeskiltet på innsiden av produktet og i kap. 6.
- 19.** Ikke bruk damprensere for å rengjøre produktet. Damp kan trenge gjennom til de elektriske komponentene og forårsake en kortslutning.

Norcool Kjøleskuff er konstruert/designet med tanke på høyest mulig funksjonalitet/fleksibilitet og er et moderne og spennende alternativ til det tradisjonelle kjøleskapet. Kjøleskuffmodulen er på 180 liter totalt. Den har to utvendige og en innvendig skuff. Disse kan trekkes helt ut og er utstyrt med selvinntrekk og demping.

Innvendig skuff er beregnet for matvarer for mindre/små matvarer og innredningen kan flyttes/endres ved behov. Øverste skuff vil kunne benyttes for de aller fleste matvarer og har også en fleksibel inndeling. Nederste skuff er konstruert med tanke på oppbevaring av flasker/drikkekartonger og tyngre produkter. Det er et stativ for 3 stk liggende 1,5L flasker på høyre side. I fronten av skuffen kan avdeleren brukes for å organisere stående flasker/ kartonger. I venstre hjørne bakerst vil du finne en oppbevaringsboks som om ønskelig kan tas ut. Boksen egner seg ypperlig for oppbevaring av f. eks grønnsak-/potetposer.

NB! Boksen må ikke vaskes i oppvaskmaskin da den kan bli deformert av dette!

Kjøleskuffen kan leveres med rustfri front og håndtak, alternativt for integrering med møbelplater (uten håndtak).

Produktet er ikke konstruert for kommersielt bruk

Tiltak for energibesparelse

Det viktigste energisparetiltaket er at kjøleskuffen ikke blir stående unødvendig åpen, dette vil medføre økt gangtid og økt energiforbruk. Å ha god orden og oversikt i din kjøleskuff vil spare deg for mye leting og tid. Du vil da redusere gangtiden og energibruken.

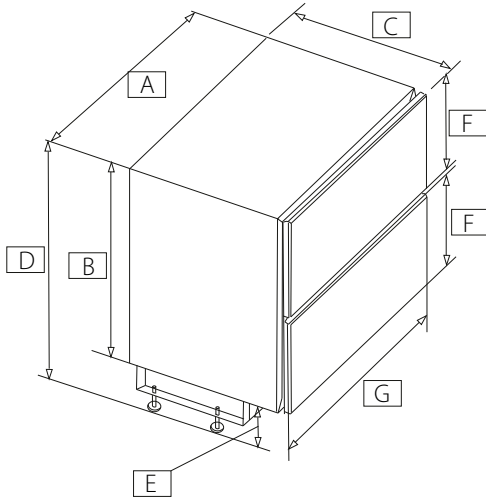
- Monter kjøleskuffen i et godt ventilert rom. Påse at den ikke er montert slik at den står i direkte sollys eller nær en varmekilde.
- Varm mat må alltid avkjøles før dette settes inn da dette øker rim-dannelse og øker gangtiden.
- Frossen mat kan med fordel tines i kjøleskuffen. Da vil maten tine mer skånsomt og frysevarene vil avgi kulde til kjøleskuffen, dette vil spare gangtid og energi.
- Ikke fyll skuffene med for mye varer, det er viktig med god luftsirkulasjon for å kunne avkjøle maten på best mulig måte.
- Unngå at skuffene står oppe over lengre tid, plasser gjerne varene slik at du får lett tak i det du trenger.
- Rengjør magnetlisten rundt skuffefronten regelmessig for å forhindre at de blir skitne og kontroller at de ikke er ødelagte slik at kald luft slippes ut.

For å sikre riktig installasjon og bruk, og dermed forlenge produktets levetid, må du lese nøye gjennom denne monterings- og bruksanvisningen før du går i gang med selve monteringen. Reparasjoner må kun utføres av fagfolk. Produsenten overtar intet ansvar for skader som oppstår dersom de nedenstående anvisninger ikke blir fulgt. Ta også godt vare på denne monterings- og bruksanvisningen da det gir mange tips om bruk og jevnlig vedlikehold. Produktet vil selv ved vanlig bruk kreve vedlikehold samtidig som det kan forekomme utskiftning av slitasjekomponenter. Disse dekkes ikke under reklamasjonstiden, men av garantien i henhold til kjøpsloven.

Overspenningsvern anbefales for å beskytte produktets elektronikk. Den elektriske sikkerheten for apparatet er kun garantert dersom jordingssystemet i huset er montert på forskriftsmessig måte.

Dataskilt med serienummer er plassert innvendig, nede i høyre hjørne. Serienummer må alltid opplyses ved henvendelser til servicefirma eller produsent.

Scandinavian Appliances AS tar forbehold om eventuelle trykkfeil i denne bruksanvisningen og reserverer seg retten til å endre produktspesifikasjoner.



- A** 795mm
- B** 700mm
- C** 565mm
- D** Min 820 - Max 870mm
- E** Min 120mm - Max 170mm
- F** 340mm
- G** 788mm

Utvending mål	B 795 x H 820 - 870 x D 565 mm
Nisje mål	B 800 x H 820 (min) x D 565 mm
Nyttevolum	104 liter
Temperaturområde	Ca. 2-10 grader
Volt/Hz	220 - 240V AC 50Hz
Klimaklasse	ST
Energiklasse	E
Energiforbruk	103 kWh/år
Lydnivå	40dB
Avriming	Avriming skjer automatisk
Isolering	CFC-fritt Polyurethaneskum
Kjølemiddel	R600A
Nettovekt	Net 61-66 kg
Belastning pr. skuff	20 kg (uten møbel/stålfront)
Skuffer	2 store og 1 liten innvendig
Ledningslengde	2,4 meter
Ventilasjonsbehov	130 cm ³ x 2 (medfølgende luftgitter)
Kompressor	Kompressorkjøling

Klimaklasse	Omgivelses-/romtemperatur
SN	+10°C to +32°C
N	+16°C to +32°C
ST	+16°C to +38°C
T	+16°C to +43°C
SN - ST	+10°C to +38°C
SN - T	+10°C to +43°C

Klimaklasser

I henhold til klimaspesifikasjonene skal dette produktet brukes i klimaklassen TEMPERERT (ST), som betyr en omgivelsestemperatur på +16 til 38°C.

Sjekk først produktet for skader etter oppakking. Et skadet apparat må ikke tas i bruk. Ved skader, vennligst kontakt transportør slik at det kan gjøres anmerkninger på fraktbrev. Sjekk så at du har alle delene mot stykklistene bakerst i denne monterings og bruksanvisningen. Ta kontakt med leverandør ved skader eller mangler.

Kjøleskuffen må kobles til en 220 - 240V/50 Hz jordet kurs med minimum 10A sikring og vi anbefaler at stikkontakt er plassert ved siden av produktet, f.eks. i tilstøtende benkeskap. Stikkontakten må være lett tilgjengelig for inst/servicepersonell.

Produktet er konstruert for montering under benk og det er en forutsetning at benkeplate er festet til kjøkkeninnredning og/eller vegg for å hindre at produktet kan bikke forover når skuffer trekkes ut. **Produktet kan ikke benyttes frittstående.**

Kjøleskuffen krever en nisje på B 800 x H 820 (min) – 870 (max) x D 565 mm.

Juster de bakre stillføttene slik at kjøleskuffens bakkant så vidt når opp under benkeplate. Fig. 1. Vipp ut festebrettene på toppen av kjøleskuffen. Se Fig. 2.

Skyv produktet på plass med forsiktighet og juster de fremre føttene slik at forkant klemmer godt oppunder benkeplate. Se Fig. 1.

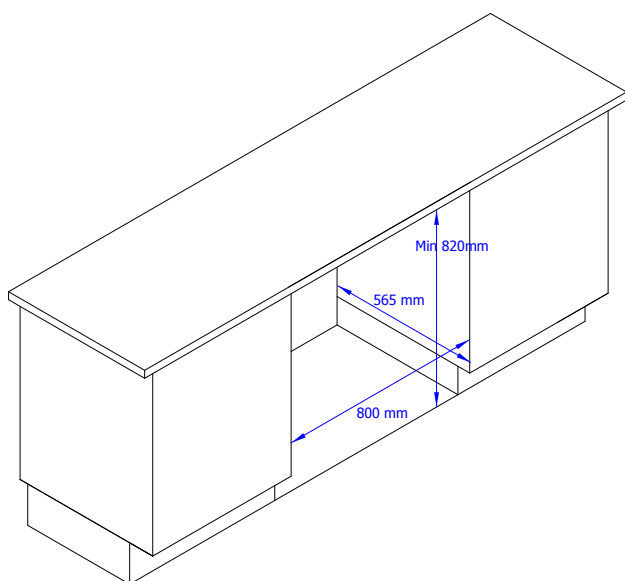


Fig. 1

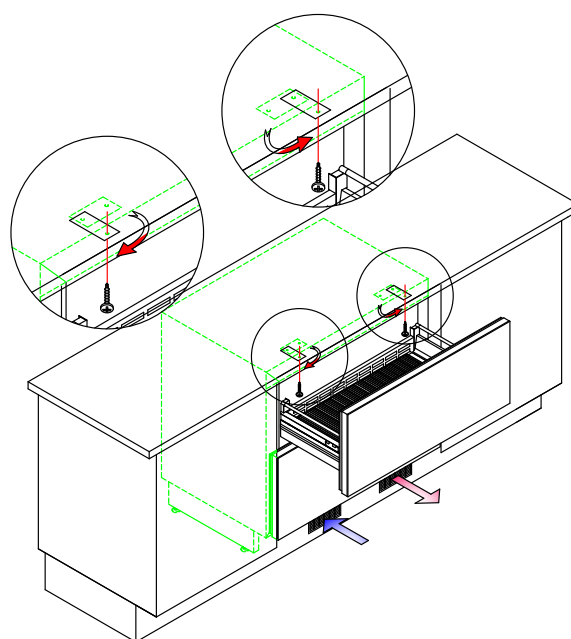


Fig. 2

Trekk ut øvre skuff så du kommer til festebriketten.

Skru fast braketten oppunder benkeplaten med de 2 medfølgende skruene. Dette for å sikre at kjøleren ikke tipper fremover når skuffene er trukket ut.

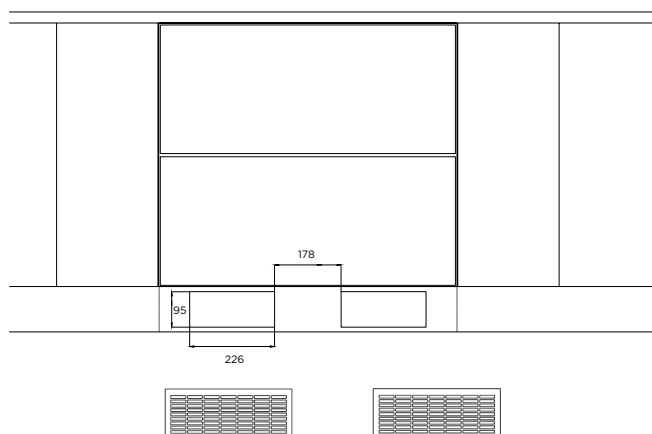


Fig. 3

De to medfølgende ventilasjonsgitterene skal monteres i sokkel, og det er viktig at de monteres i henhold til Fig 3.

For å sikre at produktet fungerer som det skal, må disse ventilasjonsgitterene ikke tildekkes. Front-/dekorsockel følger ikke med produktet.

Ved montering av møbelplater må det bores hull for skruer i skuffenes fronter. Det skal bores hull gjennom frontenes sorte kantprofiler på den frie flaten som ikke er dekket av magnetlist. Det skal være 25 mm fra ytterkant av profilen til senter på hullet. Påse at skruehoder ikke kommer i konflikt med magnetlist. Håndtak festes til møbelfront. Benytt senkhode for å unngå konflikt med Kjøleskuffens front. Se Fig. 4.

Dersom rustfri front ettermonteres skal det bores 4,5 mm hull for festing av front/håndtak og man benytter det rustfrie panelet som bormal. Håndtak skrues fast etter at panel er festet med ekspansjonsplugger.

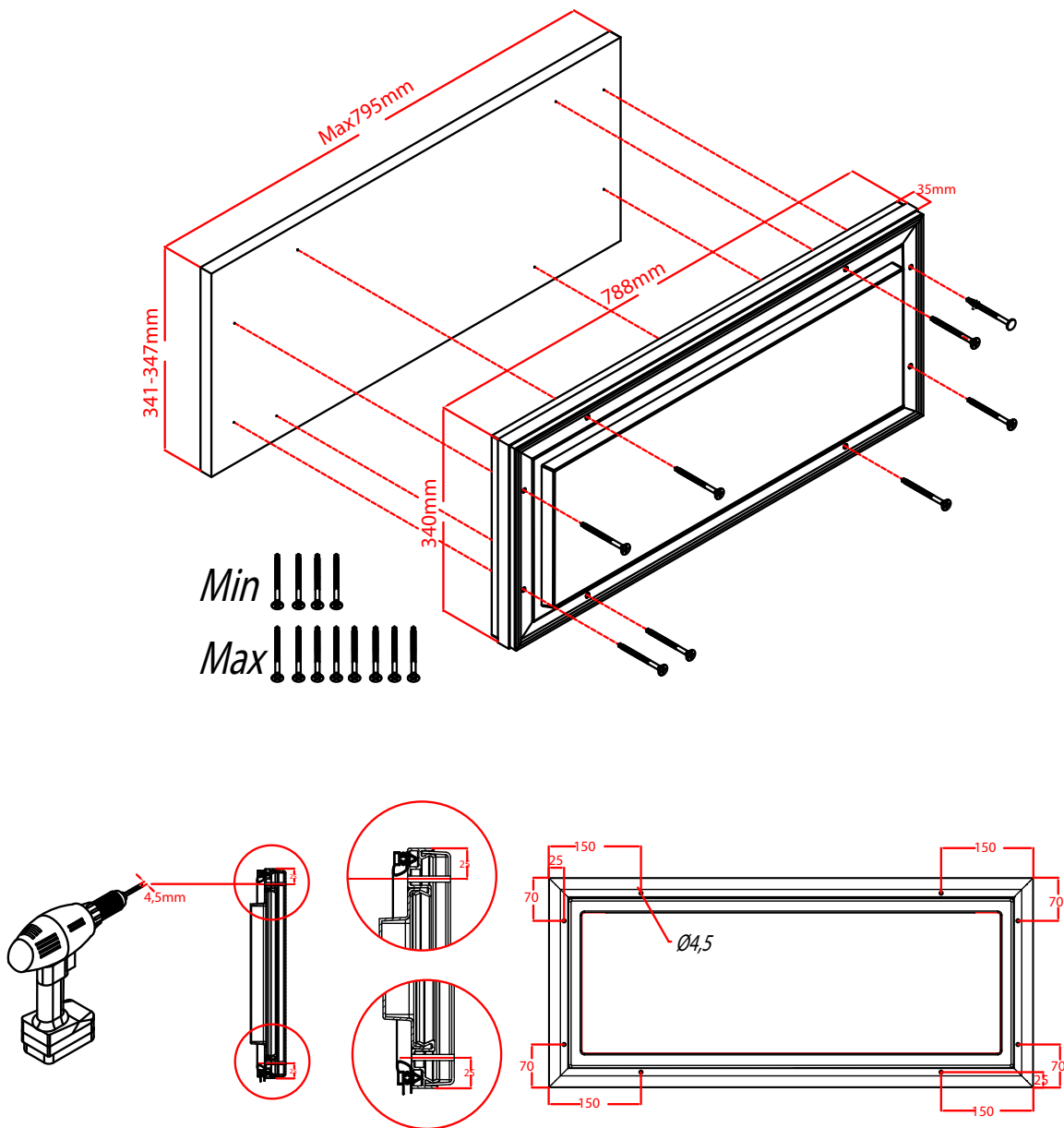
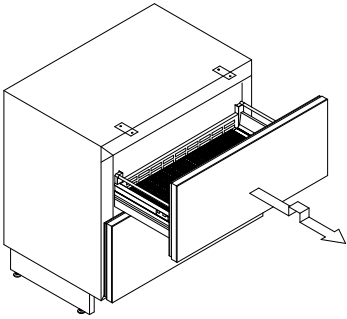
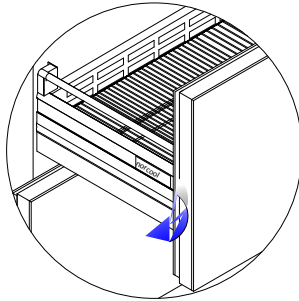


Fig. 4

9.1 Demontering front/skuff

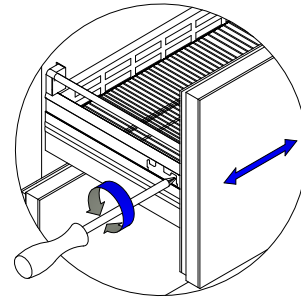


Ta ut skuff: Løft opp i forkant, press lett bakover og trekk skuffen ut.



Fjern deksel/logo

9.2 Sidejustering

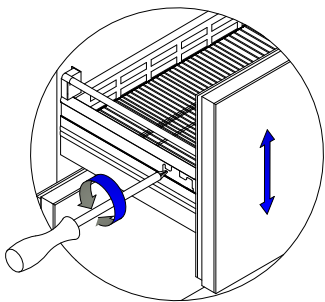


Skuffens front justeres sideveis høyre/venstre. Vri mot venstre - skuffen flyttes 1 mm til venstre. Juster på begge sider om nødvendig.

Når du skal sette inn skuffene:

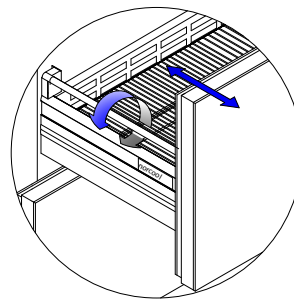
Legg skuffens bakkant på skinnene som er montert i kabinettet. Hold skuffen horisontalt og skyv innover til du hører at skuffen låses. Trekk skuffen forsiktig ut for å kontrollere at den er låst. Gjenta om nødvendig.

9.3 Høydejustering



Høyden kan justeres +/- 2 mm

9.4 Tiltjustering



Ved vertikal justering, påse at magnetlist tetter tilfredsstillende.

10.1 Før start

La produktet stå i ca 2 timer før det tilkobles strøm/startes. Dette er for at olje i kjølesystemet skal samle seg i kompressoren etter transport/installasjon. Kjøleskuffen starter etter ca. 1 min etter den er tilkoblet strøm. Temperaturen justeres om nødvendig ved hjelp av termostat som er plassert innvendig nederst på høyre side, og kommer til syne når nederste skuff er trukket ut. For lavere temperatur, vri termostat med urviseren. For høyere temperatur, vri termostat mot urviseren.

10.2 Rengjøring

- For å unngå muggdannelse, lukt osv. er det viktig med jevnlig renhold. Til rengjøring av produktet anbefales det å bruke mildt, varmt såpevann.
- Oppsamlingsrennen og avløpsslangen innvendig må rengjøres minst 2 ganger pr. år og ellers etter behov slik at opptiningsvannet kan renne uhindret ut til fordampningskålen. Pass på at rengjøringsvannet ikke renner ned i fordampningskålen.
- Ikke bruk sterke/etsende såpemidler.
- Ikke bruk damprensere for å rengjøre produktet. Damp kan trenge gjennom til de elektriske komponentene og forårsake kortslutning.
- Ikke vask oppbevaringsboksen som er i nedre skuff i oppvaskmaskin da denne kan bli deformert.
- Skuffene rengjøres med fuktig klut og såpe. Slipende og/eller etsende rengjøringsmidler må ikke benyttes.

NB! Skuffenes skinner skal ikke rengjøres. Dersom søl/tilsmussing skulle oppstå, tørkes dette av med tørr klut.

10.3 Demping/inntrekk

Samtlige skuffer er utstyrt med demping slik at man oppnår en myk og behagelig lukking. Det automatiske inntrekket sørger for lukking til enhver tid og man unngår derfor at skuffer blir stående åpne.

NB! Inntrekket aktiveres ca. 15 mm fra lukket posisjon og har ingen funksjon når skuffen er utenfor dette området.

10.4 Lyder

Norcool kjøleskuff er et stillegående produkt sammenlignet med lignende produkter, men noe lyd må forventes.

- Brumming kommer fra kompressoren. Av og til kan den være noe høyere når kompressoren starter opp.
- Surkling kan komme fra kjølevæsken i rørene.
- Summing fra sirkulasjonsvifter

10.5 Feilsøking og service

Påse at luftegitter er montert i sokkel i henhold til monteringsanvisning. Se Figur 3.

Feil	Årsak	Hva kan gjøres?
Kjøler ikke tilstrekkelig.	<ol style="list-style-type: none"> 1. Termostat justert for varm. 2. Omgivelsestemperatur for høy. 3. Omgivelsestemperatur for lav. 4. Skuff ikke lukket. 5. Gjeniset fordamper. 	<ol style="list-style-type: none"> 1. Juster termostat kaldere. 2. Senk temperatur i rommet der produktet er plassert. 3. Øk temperaturen i rommet der produktet er plassert. 4. Påse at skuff er tett/lukket. 5. Avtin produktet ved å trekke ut støpselet.
Vifte virker ikke	<ol style="list-style-type: none"> 1. Vifte defekt. 2. Sikringer.. 3. Nettledning. 	<ol style="list-style-type: none"> 1. Bytt vifte (må gjøres av serviceperson). 2. Sjekk sikringer. 3. Sjekk at ledning er skikkelig tilkoblet kontakt.

Bestill service på telefon: 815 69 117 eller via vår nettside www.norcool.no. Ved at du har sjekket disse punktene før du tilkaller hjelp, hjelper du servicemannen med hvilke deler han evt. må ha med seg og hvilke tiltak han må gjøre.

Leveringsbetingelser for Norge. For andre land, kontakt din forhandler.

11.1 Forbrukerkjøp

Disse vilkår regulerer kundenes rettigheter overfor leverandøren (Norcool) ved kjøp av nye Norcool produkter som blir brukt på normal måte i privat husholdning. Slik det er bestemt i de følgende punkter, har leverandøren plikt til å utbedre feil / mangel som oppstår.

1. Leverandørens garanti

Leverandøren garanterer at det produktet som er levert har de egenskaper og den kvalitet som er foreskrevet i leverandørens brosjyrer eller annen skriftlig salgsmateriale. Mindre avvik kan forekomme som følge av produktendring. Garantitiden løper i 2 år fra den dag produktet ble levert til kunde. På grunn av at disse apparater har en teknisk komplisert oppbygning, er det viktig at kundene følger brukersanvisningen nøye. Produktene vil selv gjennom vanlig bruk utsettes for slitasje som kan nødvendiggjøre forebyggende vedlikehold, og dermed også utskifting av slitasjekomponenter (vifter, startutstyr, kompressorkomponenter med variabel levetid avhengig av bruk og vedlikehold).

2. Kjøpers rettigheter

Fristen for å reklamere i forbrukerkjøp er 2 år. Når utstyret eller deler av det ved vanlig bruk er ment å vare vesentlig lenger, er fristen for å reklamere 5 år. Ved slik reklamasjon er forutsetningen for mangelansvar at mangelen var til stede på leveringstidspunktet. Kunden taper imidlertid i alle tilfelle sin rett til å fremme krav, hvis han ikke reklamerer innen rimelig tid etter at en mangel oppdages, eller burde ha vært oppdaget. Ved kjøpsrettslige mangler har leverandøren rett til å reparere produktet innenfor de frister som følger kjøpsloven. Etter at garantitiden er utløpt, vil vilkårene for og omfanget av leverandørens ansvar for mangler ved utstyret være regulert av kjøpsloven.

3. Leverandørens utbedring (transport av produkter)

Leverandøren og/eller forhandler av leverandørens produkter kan bestemme om feil/mangel skal repareres hos kunden, på eget, eller på anvist verksted etter følgende retningslinjer.

a) Kunden plikter å stille produktet til disposisjon for reparatør. Leverandøren betaler kostnadene for reparasjonen. Dette gjelder for produkter som befinner seg innenfor leverandørens eller forhandlerens naturlige salgsdistrikt! Med naturlig salgsdistrikt menes en avstand mellom leverandør/forhandler og kunde langs vei på maks. 20 km. Dersom avstanden er mer enn 20 km, og forhandleren er den som ligger nærmest kunden, vil leverandøren likevel betale reisekostnadene, leverandør og kunde. Volder dette urimelige kostnader eller ulempe gjelder ikke plikten til å foreta utbedringene som nevnt over, uten kostnad for kunden! Normalt vil dette

være tilfelle dersom kunden ikke kan nås med vanlig kommunikasjonsmidler, og/ eller hvis kunde ikke bor landfast.

b) Reparasjoner/Utbedringer på verkstedet. Dersom kunden uten vesentlige ulemper kan bringe og hente produktet, må han selv bringe det til anvist verksted for reparasjon, eller sende produktet, da for egen regning og risiko. Kan ikke kunden bringe produktet til angitt verksted uten urimelig ulempe og / eller omkostninger, skal dette i mangel av annen avtale skje på rimeligste måte, og sendes på leverandørens regning og risiko til anvist verksted.

NB! PRODUKTET SKAL VÆRE FORSVARLIG EMBALLERT!

4. Leverandørens erstatningsansvar

Kunden kan på nærmere vilkår kreve økonomiske tap erstattet etter kjøpslovens regler. Leverandøren er dog ikke i noen tilfelle ansvarlig for indirekte tapsposter (som nevnt i kjøpsloven §67(2)). Påføres gjenstander skader som har en direkte eller nær sammenheng med produktets forutsatte funksjon eller bruk, er leverandøren kun ansvarlig i den utstrekning dette er følger av ufravikelige rettsregler. Det samme gjelder ansvar for personskader. Skader av denne art skal i et hvert tilfelle behandles mellom leverandør og kunde.

5. Hva leverandørens ansvar ikke omfatter

Kunden har ingen anledning til å stille krav gjeldende mot leverandør eller forhandler dersom feil/ mangel, eventuelt skader er en følge av:

a) Installasjon som ikke er utført i overensstemmelse med Elverkets bestemmelser eller i strid med vår monteringsanvisning som er å anse som krav. Kjølerommet må byggeteknisk tilfredsstillende gjeldende krav herunder krav til isolasjon, materialvalg og ventilasjon.

b) Behandling i strid med bruksanvisningen, eller annen uforsvarlig behandling. (Manglende vedlikehold!)

c) Reparasjoner eller inngrep utført av uautoriserte personer, eller bruk av uoriginale deler.

d) Uhell eller andre forhold etter levering til kunden som ligger utenfor leverandørens/ forhandlerens kontroll, herunder spenningsvariasjoner utover +/- 10 % av merke spenningen, lynnedslag, samt elektriske forstyrrelser.

e) Korrosjon/avleiring som følge av omgivelsene.

f) Vanlig slitasje. (Se pkt.1)

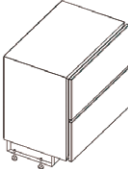
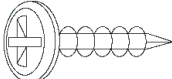
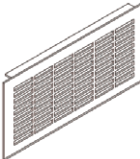
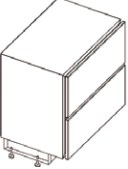

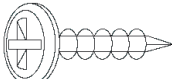
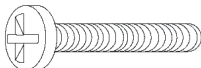
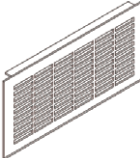
6. Tvister

Tvister som gjelder anvendelse av disse vilkårene kan gjennom forbruker rådets klageapparat, bringes inn for avgjørelse i bransjens reklamasjonsnemnd.

11.2 Næringskjøp

Med næringskjøp forstås alt som ikke er forbrukerkjøp og som anvendes i for eksempel kafeer, restauranter, gatekjøkken, hoteller, moteller, bedrifter, eller annen ervervsmessig virksomhet. Samt bruk i skoler, institusjoner, hybelhus, barnehager, idrettsanlegg, felles husholdninger, og borettslag, pluss tilfeller der kunden helt eller delvis tar betaling for bruken av apparatet, eller det inngår i et bofellesskap, eventuelt et leieforhold. Eller apparatet benyttes til å vedlikeholde en vare kunden omsetter. Alt dette er næringskjøp. Reklamasjonstiden og garantitiden er da på 6 mnd. Dette gjelder ethvert tap mangelen måtte forårsake, som f.eks. driftstap, tapt fortjeneste og andre økonomiske konsekvenstap. Denne begrensning i leverandørens ansvar gjelder ikke dersom han har gjort seg skyldig i grov uaktsomhet.

Kjøleskuff for påmontering av møbelfront / Kjøleskuff med rustfri front

Figur	Beskrivelse	Artikkelnummer	Ant.
Kjøleskuff for montering av møbelfront			
	Skrog med fronter og kjøleteknikk		1
	Plateskrue 3,9x16	1156021120	2
	Luftegitter	1137993670	2
Kjøleskuff med rustfri front			
	Skrog med fronter og kjøleteknikk	Ref. no	1
	Håndtak	1111993750	2
	Plateskrue 3,9x16	1156021120	2
	Maskinskrue 4x45	1156012570	4
	Luftegitter	1137993670	2



Scandinavian Appliances AS
Postboks 61
NO-1740 Borgenhaugen
Norge
Tlf.: +47 815 69 117
post@norcool.no
www.norcool.no



Besøk nettstedet vårt hvis du trenger veiledning om
montering og bruk på andre språk.

Version 2.0 - April 2021