



Norsk

norcool
cold by nature



BRUKER- OG MONTERINGS- HÅNDBOK



CAVE 110 DZ | CAVE 160 DZ



Bruker- og monteringshåndbøker på andre språk er tilgjengelige på www.norcool.no.

1. Sikkerhetsinstruksjoner og advarsler	5
2. Komponenter.....	6
3. Montering.....	7
Før bruk av apparatet.....	7
Frittstående montering.....	7
Elektrisk tilkobling	8
4. Apparatets funksjoner og oppbevaring av vin.....	9
5. Betjene apparatet	11
6. Stell og vedlikehold.....	13
Avriming	13
Rengjøre apparatet	13
Feriefravær	13
Flytte apparatet.....	14
Tips om strømsparing	14
7. Feilsøking.....	15

Følg disse grunnleggende forholdsreglene for å redusere risikoen for brann, elektrisk støt og personskade når du bruker apparatet:



Hvis apparatet skal brukes av personer (inkludert barn) som mangler erfaring og kunnskap, eller som har nedsatt fysisk, sensorisk eller mental funksjonsevne, må bruken skje under tilsyn eller etter anvisning fra en person med ansvar for sikkerheten.

Hold tilsyn med barn for å sikre at de ikke leker med apparatet.

Les alle instruksjoner før du bruker drikke-/vinkjøleren.

ADVARSEL: Fare for at barn kan bli innestengt.

For å unngå at barn blir innestengt i apparatet, må du følge disse forholdsreglene før du kasserer det:

- Fjern alle dører fra apparatet.
- La hyllene være på plass, slik at det blir vanskelig for barn å klatre inn.

La aldri barn betjene, leke med eller klatre inn i apparatet.

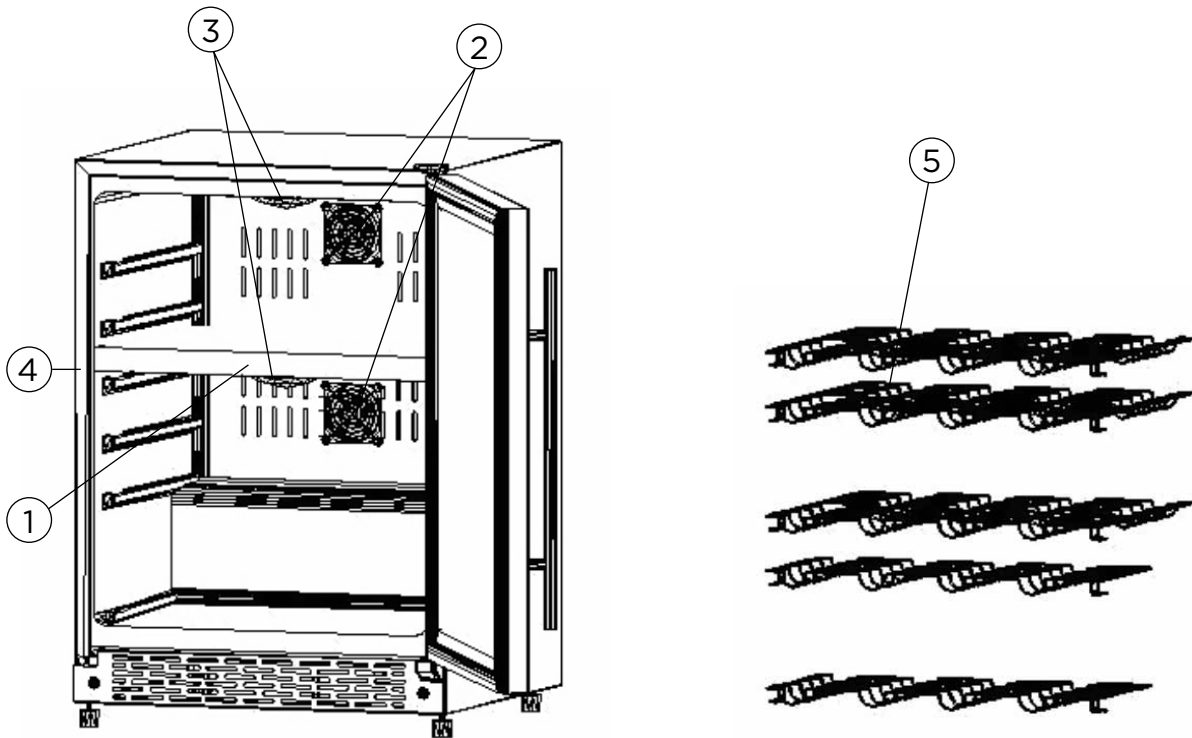
Kjølemidler: Alle kjøleprodukter inneholder kjølemidler, som i henhold til loven må behandles på forsvarlig måte i forbindelse med kassering av produktet. Det er forbrukerens ansvar å følge nasjonale og lokale bestemmelser i forbindelse med kassering av produktet.

ADVARSEL: Hvis produktet velter, kan det skje ulykker. For å forhindre at produktet velter, må det festes permanent til veggene med de medfølgende festebrakettene. Rådfør deg med bildet av brakettene ved montering.

Festemidler for vegg er ikke inkludert fordi ulike vegger krever ulike festemidler. Bruk festemidler som egner seg for veggene i boligen din. Kontakt din nærmeste faghandel hvis du trenger råd om festemidler.

Du må ikke rengjøre apparatet med brannfarlige væsker. Gassene kan utgjøre en risiko for brann eller eksplosjon.

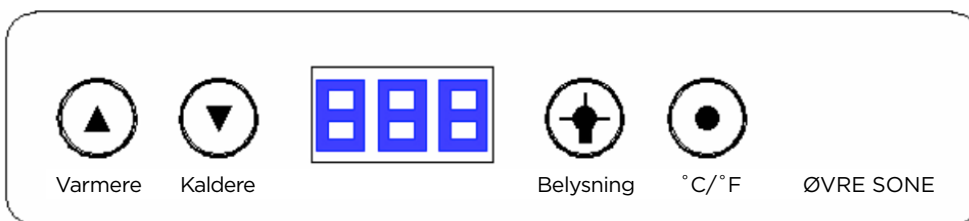
Ikke lagre bensin eller andre brannfarlige væsker eller gasser i nærheten av dette eller andre apparater. Gassene kan utgjøre en risiko for brann eller eksplosjon.



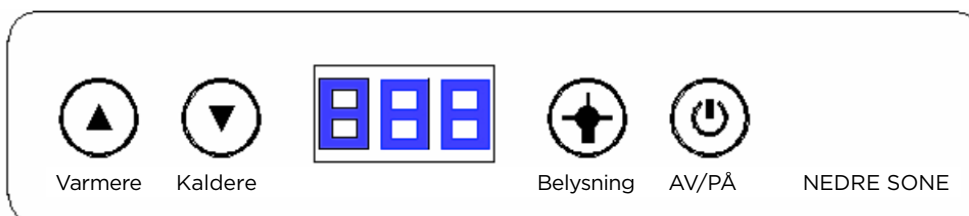
Deler

1. Temperaturregulering og display
2. Sirkulasjonsvifte
3. Innvendig belysning
4. Skap
5. Trehyller

Regulering/display, øvre sone



Regulering/display, nedre sone



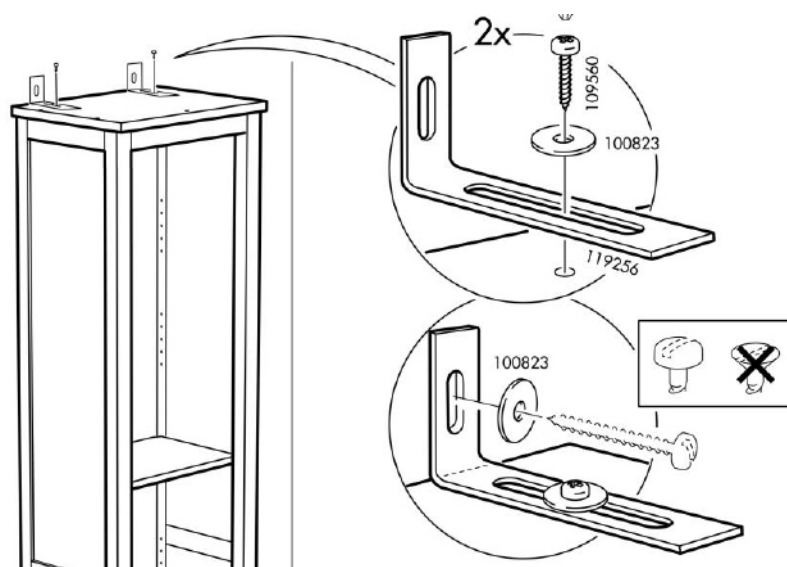
Før bruk av apparatet

- Fjern utvendig og innvendig emballasje.
- Før apparatet kobles til strømkilden, må du la det stå oppreist i ca. fire timer. Dette reduserer risikoen for svikt i kjølesystemet, noe som kan forårsakes av feilaktig håndtering under transport.
- Rengjør de innvendige flatene med lunkent vann og en myk klut.

Frittstående montering

- Plasser apparatet unna direkte sollys og varmekilder (komfyr, ovn, radiator osv.). Direkte sollys kan påvirke akrylbelegget, og varmekilder kan øke strømforbruket. Omgivelsestemperaturer under 20 °C eller over 32 °C vil hindre apparatet i å fungere etter hensikten. **Denne enheten er ikke konstruert for bruk i garasjer eller andre steder utendørs.**
- Ikke plasser apparatet på fuktige steder.
- Koble apparatet til en fagmessig montert og jordet stikkontakt. Du må ikke under noen omstendighet kutte eller fjerne den tredje lederen (jordlederen) i strømledningen. Alle spørsmål vedrørende strøm og jording må rettes til en autorisert elektriker eller et godkjent servicesenter. **Denne enheten er ikke konstruert for bruk i bil/campingvogn eller for bruk med en vekselretter.**
- Etter at du har koblet apparatet til stikkontakten, må du la det kjøle seg ned i 3-4 timer før du legger inn vinflasker eller annen drikkevare.

Brakettene nedenfor må brukes for å sikre at apparatet ikke velter.



Elektrisk tilkobling

Av sikkerhetshensyn må dette apparatet jordes. Strømledningen til apparatet er utstyrt med et trepolet støpsel som skal settes inn i en standard trepolet stikkontakt for å redusere faren for elektrisk støt.

Du må ikke under noen omstendighet kutte eller fjerne den tredje lederen (jordlederen) i strømledningen som følger med.

Apparatet må kobles til en standard 220-240 V AC / 50 Hz stikkontakt.

Apparatet er ikke konstruert for å brukes med en vekselretter.

Strømledningen må plasseres trygt bak apparatet og ikke ligge/henge åpent, slik at du unngår ulykker.

Du må aldri koble fra apparatet ved å trekke i strømledningen. Ta alltid godt tak i selve støpselet, og trekk det rett ut av stikkontakten.

Ikke bruk skjøteledning. Hvis strømledningen er for kort, må du få en elektriker til å montere en stikkontakt nærmere apparatet. Bruk av skjøteledning kan påvirke apparatets ytelse.

To temperatursoner

- Dette apparatet har to soner (øvre og nedre sone).
- Hver sone har sin egen temperaturregulering og sitt eget display.
- Begge sonene kan brukes til oppbevaring av vinflasker og andre drikkevarer.

Innvendig belysning

Hver sone har sin egen innvendige belysning, som du kan slå av og på ved å trykke på tasten (belysning) på kontrollpanelet. Det brukes LED-lamper med lang levetid og lavt strømforbruk.

Hyller med festemekanisme

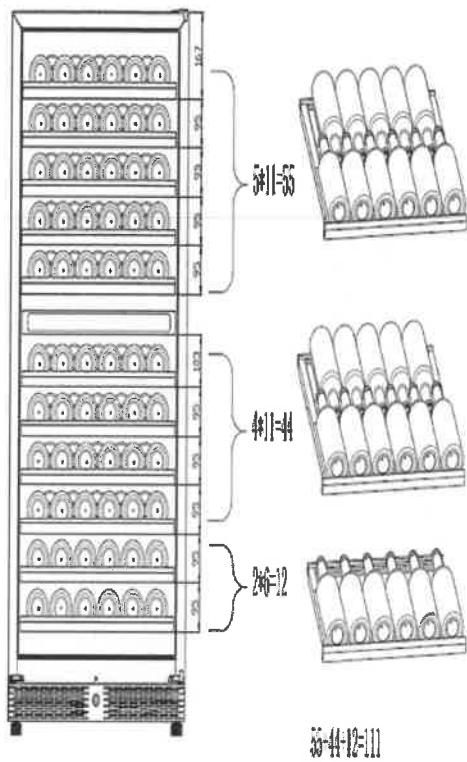
- Alle hyllene har tapper som fester dem til skapet på begge sider.
- Hvilken som helst av hyllene kan fjernes for å gi plass til større flasker.

Slik tar du ut en hylle:

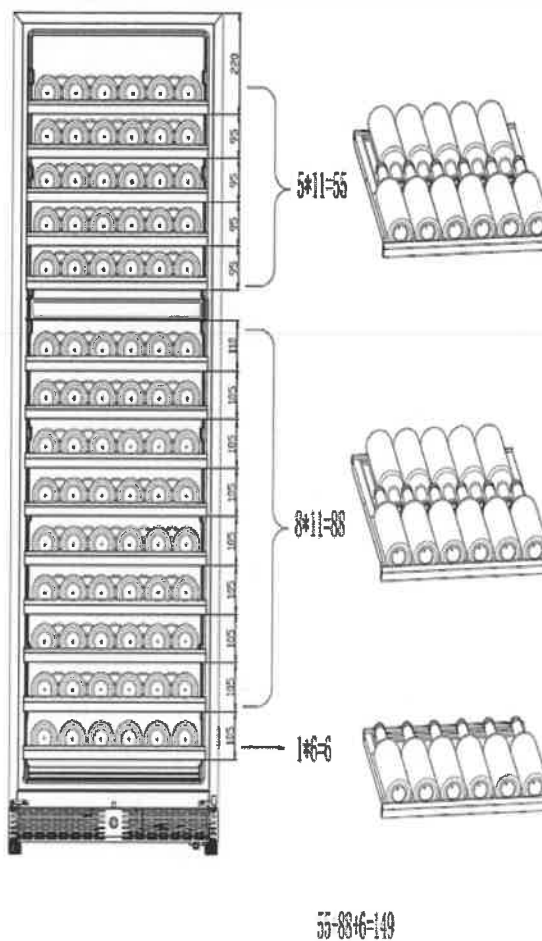
- Fjern alle flaskene fra hyllen.
- Løsne klipset på glideskinnen på begge sider når du skal ta ut hyllen. Trykk høyre klips ned og venstre klips opp samtidig.

MERK: Kontroller at klipsene er i godt inngrep før du legger inn flasker.

CAVE 110 DZ

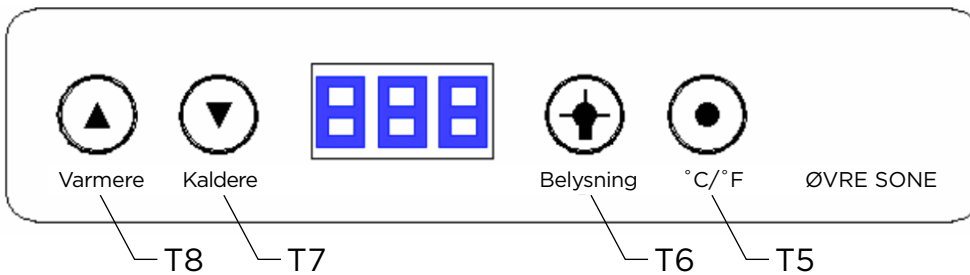


CAVE 160 DZ

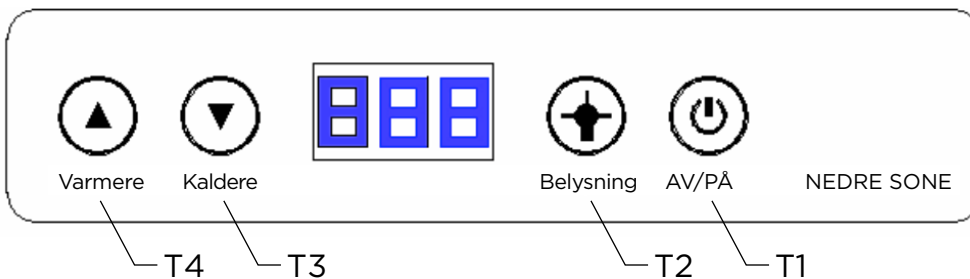


Kapasitet	CAVE 110 DZ	CAVE 160 DZ
750 ml flasker	111	149
Øvre sone	55 (5 stk. uttrekkbare trehyller)	55 (5 stk. uttrekkbare trehyller)
Nedre sone	44 (11 stk. uttrekkbare trehyller) + 12 (2 stk. uttrekkbare halvhyller)	88 (11 stk. uttrekkbare trehyller) + 6 (1 stk. uttrekkbar halvhylle)
Oppbevaringsvolum (liter)	300	400
Dimensjon på uttrekkbare hylleplater	468 × 535 mm	468 × 535 mm

Regulering/display, øvre sone



Regulering/display, nedre sone



Temperaturer for oppbevaring av vin

Champagne 5–8 °C

Hvitvin 9–14 °C

Rødvin 15–18 °C

Temperaturregulering og display

1. Når støpselet settes inn i stikkontakten, lyser begge indikatorene i tre sekunder (888 på displayet), og det høres et lydsignal.
2. Temperaturen i øvre og nedre sone kan reguleres og vises separat.
3. Temperaturen i hver av sonene kan reguleres mellom 5 og 20 °C. (Temperaturen i sonene kan ha et avvik på ± 3 °C fra innstillingen, avhengig av innholdsmengde og omgivelsesforhold.)

Minne

Når apparatet startes etter et strømbrudd, vil de sist angitte innstillingene være lagret i minnet.

T1-tast (AV/PÅ)

Strømbryter: Trykk på tasten og hold den inne for å slå apparatet av eller på.

T2-tast (nedre innvendige belysning)

Bryter for belysning i nedre sone: Hvert trykk på T2-tasten slå belysningen enten av eller på. Belysningen fortsetter å lyse hvis du ikke slår den av.

T3-/T4-tast (kaldere/varmere)

Kontroll for temperaturregulering i nedre sone: Under normale forhold vil temperaturdisplayet blinke og angi gjeldende temperatur i nedre sone. Når du trykker på T3-/T4-tasten, reduseres eller økes den viste temperaturen i trinn på én grad. Hvis du trykker på og holder inne T3-tasten (kaldere) eller T4-tasten (varmere) i ett sekund, reduseres eller økes den viste temperaturen fortløpende i en hastighet på én grad per sekund. Temperaturdisplayet blinker fem sekunder etter at temperaturen er innstilt, og viser gjeldende temperatur.

T5-tast (°C/°F)

Temperaturdisplayet kan veksles mellom celsius og fahrenheit ved at du trykker på T5-tasten.

T6-tast (øvre innvendige belysning)

Bryter for belysning i øvre sone. Hvert trykk på T6-tasten slå belysningen enten av eller på. Belysningen fortsetter å lyse hvis du ikke slår den av.

T7-/T8-tast (kaldere/varmere)

Kontroll for temperaturregulering i øvre sone. Under normale forhold vil temperaturdisplayet blinke og angi gjeldende temperatur i øvre sone. Når du trykker på T7-/T8-tasten, reduseres eller økes den viste temperaturen i trinn på én grad. Hvis du trykker på og holder inne T7-tasten (kaldere) eller T8-tasten (varmere) i ett sekund, reduseres eller økes den viste temperaturen fortløpende i en hastighet på én grad per sekund. Temperaturdisplayet blinker fem sekunder etter at temperaturen er innstilt, og viser gjeldende temperatur.

Avriming

- Is som bygges opp på bakveggen mens kompressoren går, avrimes automatisk i en syklus der kompressoren slås av.
- Når avrimingen foregår, er bare sirkulasjonsviftene for de to sonene i drift.
- Avrimingsvannet renner ned i dryppskålen (oppå kompressoren), og varmen fra kompressoren sørger for at vannet fordamper.

Rengjøre apparatet

- Etter at apparatet er montert, anbefaler vi at du rengjør det grundig.
- Trekk støpselet ut av stikkontakten.
- Ta ut alt innhold.
- Vask innsiden med en klut fuktet i en oppløsning av lunkent vann og natron. Oppløsningen skal inneholde ca. to spiseskjeer natron til én liter vann.
- Sørg for å holde dørpakningen ren for å sikre at apparatet fungerer effektivt.
- Utsiden av apparatet skal rengjøres med et mildt rengjøringsmiddel og varmt vann.
- Tørk av innsiden og utsiden med en myk klut.
- Hvis støv eller andre ting blokkerer ventilasjonsristen, kan kjøleeffekten til apparatet bli redusert. Støvsug ventilasjonsristen ved behov.

Feriefravær

- Trekk støpselet ut av stikkontakten.
- Ta ut alt innhold.
- Rengjør apparatet.
- La døren stå på klem for hindre at det dannes kondens, mugg eller lukt.
- **Korte ferier:** La apparatet gå under ferier på mindre enn tre uker.
- **Lange ferier:** Hvis apparatet ikke skal brukes over en periode på flere måneder, må du ta ut alt innhold og trekke støpselet ut av stikkontakten. Rengjør og tørk innsiden grundig. For at det ikke skal dannes mugg eller lukt, må du la døren stå på klem (sperr den i åpen stilling hvis nødvendig).

Flytte apparatet

- Trekk støpselet ut av stikkontakten.
- Ta ut alt innhold.
- Teip fast alle løse deler inne i apparatet.
- Teip fast dørene i lukket stilling.

Tips om strømsparing

- Apparatet bør plasseres på det kaldeste stedet i rommet, unna varme-
produserende apparater, varmekanaler/-rør og direkte sollys.
- Påse at døren er lukket når apparatet er koblet til strøm.

Problem	Mulig årsak
Displayet blinker én gang i sekundet og viser «HH».	Temperaturen i sonen > 37 °C.
Displayet blinker én gang i sekundet og viser «LL».	Temperaturen i sonen < 0 °C.
Displayet blinker én gang i sekundet og viser «EO».	Tilkoblingsfeil, strømledning eller komponent ikke tilkoblet.
Displayet blinker én gang i sekundet og viser «E1».	Temperatursensoren i den aktuelle sonen er defekt.
Displayet blinker én gang i sekundet og viser «E2».	Feil på avrimingssensoren i den aktuelle sonen.
Apparatet går ikke.	Støpselet står ikke i stikkkontakten. Automatsikringen er utløst, eller en sikring er gått.
Temperaturen inne i apparatet er for høy.	Temperaturreguleringen er stilt for høyt. Drei kontrollen til en kaldere innstilling, og la det gå noen timer for at temperaturen skal stabilisere seg. Døren har stått åpen for lenge eller er åpnet for ofte. Varm luft kommer inn i apparatet hver gang døren åpnes. Åpne døren sjeldnere. Døren er ikke helt lukket. Dørpakningen tetter ikke ordentlig. Apparatet har nylig vært frakoblet i en periode. Apparatet trenger fire timer på å kjøle seg helt ned.
Temperaturen inne i apparatet er for lav.	Temperaturreguleringen er stilt for lavt. Drei kontrollen til en varmere innstilling, og la det gå noen timer for at temperaturen skal stabilisere seg.
Vibrasjoner.	Kontroller at apparatet står på et plant underlag. Apparatet berører veggen. Sett apparatet i vater og flytt det ut fra veggen. Hvis vibrasjonene vedvarer, må du slå av apparatet og trekke støpselet ut av stikkkontakten. Kontakt kundeservice for å få hjelp.
Det dannes fukt på veggene inne i apparatet.	Døren står på klem. Døren har stått åpen for lenge eller er åpnet for ofte. Åpne døren sjeldnere. Døren tetter ikke ordentlig.
Det dannes fukt på utsiden av apparatet.	Døren står på klem, noe som fører til at kald luft fra innsiden møter varm, fuktig luft på utsiden og danner kondens.
Døren lukker seg ikke ordentlig.	Apparatet står ikke på et plant underlag. Pakningen er skitten.

Besøk www.norcool.no hvis apparatet trenger service.

Hvis du sjekker det ovenstående før du bestiller service, gjør du det lettere for serviceteknikeren å vite hvilke deler som trengs, og hva som må gjøres.



Scandinavian Appliances AS
Postboks 61
NO-1740 Borgenhaugen
Norge
Tlf.: +47 815 69 117
post@norcool.no
www.norcool.no



Besøk nettstedet vårt hvis du trenger veiledning
om montering og bruk på andre språk.

Version 2.0 - April 2021